



FELICITACIONES POR SU COMPRA DE UN DISPOSITIVO SALT®.

Su dispositivo SALT® le brindará muchos años de servicio confiable si se cuida adecuadamente. Lea este manual detenidamente y familiarícese con las piezas, el funcionamiento y las precauciones de seguridad de su dispositivo SALT® antes de intentar cargarlo o dispararlo. Este manual debe usarse como referencia para realizar el mantenimiento de rutina. Si necesita ayuda, comuníquese con el Servicio de Atención al Cliente de SALT® en salt@saltsupply.com para obtener un servicio rápido y amable.

¡LA SEGURIDAD ES TU RESPONSABILIDAD!

Al comprar o usar este dispositivo, usted o su agencia asumen la total responsabilidad de su uso seguro y legal. Debe observar las mismas precauciones que con cualquier arma de fuego para garantizar su seguridad y la de los demás. El usuario debe tener precaución en todo momento al usar, mantener o manipular el dispositivo. No cargue ni dispare este dispositivo hasta haber leído y comprendido completamente este manual y estar familiarizado con las características de seguridad, el funcionamiento mecánico y las características de manejo del dispositivo. **En todo momento manipule este dispositivo como si estuviera cargado.**

- Mantenga el dedo alejado del gatillo hasta que esté listo para disparar.
- No mire por el cañón de este dispositivo. Una descarga accidental puede causar lesiones permanentes o la muerte.
- Mantenga este dispositivo en modo de seguro hasta que esté listo para disparar.
- Nunca apunte ni dispare este dispositivo contra nada que no desee disparar.
- Mantenga siempre la boca del cañón de este dispositivo apuntando hacia una dirección segura.
- No dispare a la cara, los ojos, los oídos, la garganta ni la columna vertebral.
- No almacene este dispositivo bajo presión.
- No intente desmontar este dispositivo.
- Mantenga la piel expuesta alejada del gas que escapa en todo momento.

- Diseñado para usarse con proyectiles SALT®.
- Los resultados pueden variar. Confirme de forma independiente que los resultados cumplan con sus requisitos.

TABLA DE CONTENIDO

FUNCIONAMIENTO DEL SEGURO	4
INSTALACIÓN DEL CARTUCHO DE CO2	5
ACTIVACIÓN DEL CARTUCHO DE CO2	5
EXTRACCIÓN DEL CARTUCHO DE CO2	6
EXTRACCIÓN DEL CARGADOR	7
CARGA DEL CARGADOR	7
DESCARGA DEL CARGADOR	8
INSTALACIÓN DEL CARGADOR	8
DISPARO DEL DISPOSITIVO	9

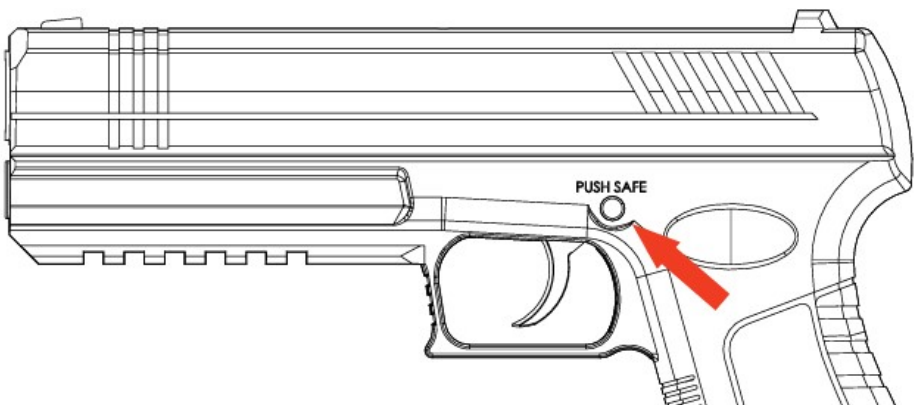


ADVERTENCIA

ESTE DISPOSITIVO NO ES UN JUGUETE. ESTÁ DISEÑADO PARA SU USO POR PARTE DE MILITARES, AGENCIAS DEL ORDEN PÚBLICO, FUNCIONARIOS PENITENCIARIOS, SEGURIDAD PRIVADA Y PERSONAS CIVILES CON FINES DE DEFENSA. ESTE DISPOSITIVO DISPARA PROYECTILES DESDE EL CAÑÓN. **EL USO INDEBIDO PUEDE CAUSAR LESIONES GRAVES O LA MUERTE.** EXCEPTO AL UTILIZAR EL DISPOSITIVO, ASEGÚRESE SIEMPRE DE QUE EL SEGURO DEL GATILLO ESTÉ EN LA POSICIÓN "SEGURO".

OPERACIÓN DE LA SEGURIDAD

Para activar el seguro del gatillo (modo seguro), presione el seguro (vea la flecha) como se muestra. Para desactivar el seguro del gatillo (modo de disparo), presione el seguro desde el lado opuesto del receptor.



OPERACIONES – CARTUCHO DE CO2

INSTALACIÓN DE UN CARTUCHO DE CO2

1. Verifique que el dispositivo esté en modo seguro.
2. Retire la tapa de CO2.
3. Inserte un cartucho de CO2 nuevo, sin rosca y compatible de 12 gramos (la punta estrecha del cartucho debe estar orientada hacia la tapa).
4. Vuelva a colocar la tapa de CO2.



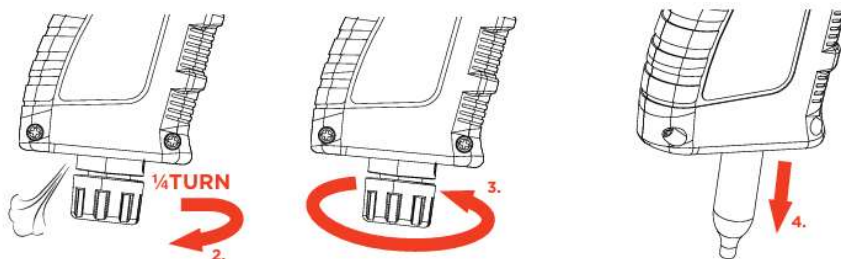
ACTIVACIÓN DEL CARTUCHO DE CO2

1. Verifique que el dispositivo esté en modo seguro.
2. Golpee firmemente la tapa de CO2, con un movimiento hacia abajo, contra la palma de la mano.



EXTRACCIÓN DE UN CARTUCHO DE CO2

1. Verifique que el dispositivo esté en modo seguro.
2. Con el dispositivo apuntando en dirección opuesta a usted, gire la tapa de CO2 1/4 de vuelta en sentido horario para purgar el gas que aún quede en el dispositivo.
3. Una vez agotado el gas, gire la tapa de CO2 en sentido antihorario para retirarla del receptor.
4. El cartucho de 12 gramos agotado se soltará del receptor.



ADVERTENCIA

MANTENGA LA PIEL EXPUESTA ALEJADA DE LOS PUNTOS DE ESCAPE DE GAS AL INSTALAR O RETIRAR UN CARTUCHO DE CO2 O EN CASO DE FUGA DE GAS.

EL CO2 ESTÁ MUY FRÍO Y PUEDE CAUSAR CONGELACIÓN EN CIERTAS CONDICIONES.

EL USUARIO DEBE USAR PROTECCIÓN OCULAR.

OPERACIONES – CARGADOR

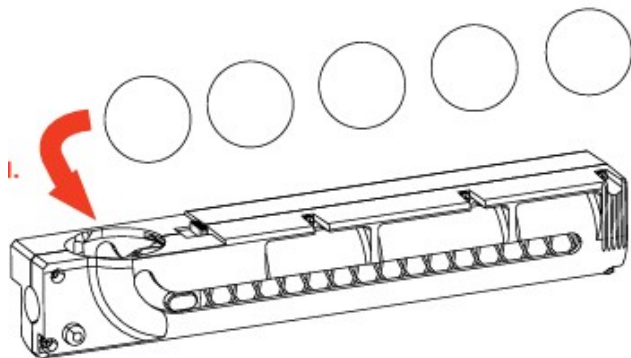
QUITAR EL CARGADOR

1. Verifique que el dispositivo esté en modo seguro.
2. Presione el botón de liberación del cargador.
3. Deslice el cargador para extraerlo del receptor del dispositivo.



ALIMENTANDO EL CARGADOR

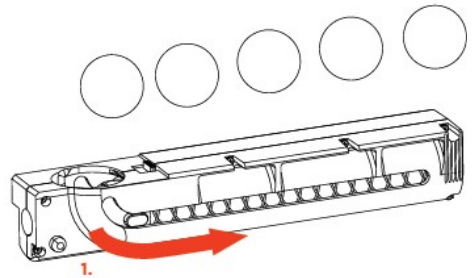
1. Empuje suavemente un proyectil compatible en la abertura del cargador.



VACIANDO EL CARGADOR

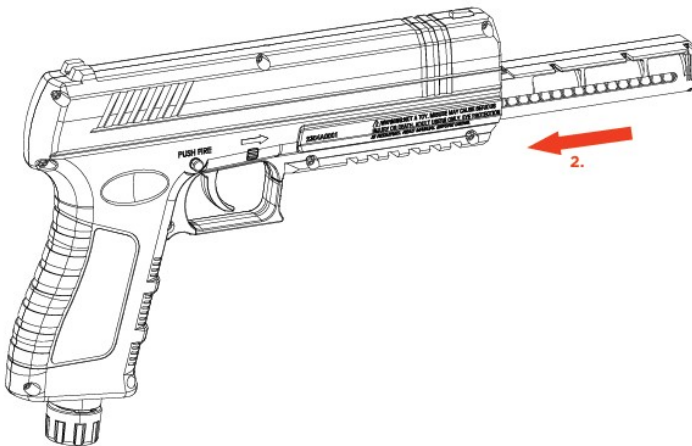
*****NOTA***** Los proyectiles contenidos en el cargador están bajo presión de resorte. Tenga cuidado al removerlos del cargador manualmente.

1. Tire suavemente hacia atrás de la pestaña de retención de la bola ubicada en la parte superior del cargador.



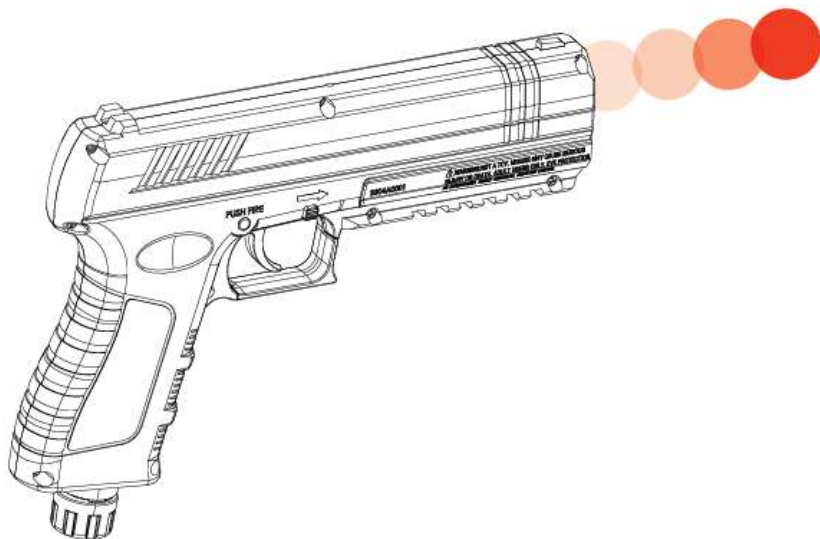
INSTALANDO EL CARGADOR

1. Verifique que el dispositivo esté en modo seguro.
2. Deslice el cargador en el receptor del dispositivo con el extremo de la abertura del proyectil primero.



DISPARANDO EL DISPOSITIVO

1. Verifique que el dispositivo esté en modo seguro.
2. Cargue el cargador completo si aún no lo ha hecho.
3. Apunte el dispositivo hacia una dirección segura.
4. Active el cartucho de CO2 si aún no lo ha hecho.
5. Apunte el dispositivo al objetivo.
6. Cambie el dispositivo a la posición de disparo.
7. Apriete el gatillo rápidamente y completamente.
8. Suelte el gatillo rápida y completamente para que se restablezca.





SaltSupply.com

Por garantía, soporte técnico o cualquier tema de servicio al cliente contacte a salt@saltsupply.com o a su distribuidor local.