

SP 2022

SIGSAUER



***Instrucciones de manejo
y seguridad***

1	Advertencias generales	2	8	Mantenimiento de la pistola	16
2	Normas de seguridad	3	8.1	Desmontaje de la pistola	16
2.1	Indicaciones de seguridad	4	8.1.1	Desmontaje de la corredera	17
3	Descripción del producto	5	8.2	Desmontaje del cargador	17
3.1	Componentes principales	5	8.3	Limpiar la pistola	18
3.2	Características principales	6	8.4	Montar la pistola	18
3.3	Conjunto de suministro	6	8.5	Control de funcionamiento	20
4	Transporte de la pistola	6	8.6	Conservación de la pistola	21
5	Manipulación de la pistola	7	9	Reparación de la pistola	21
5.1	Indicaciones de carácter general	7	9.1	Localización de averías, Subsanación de las mismas	21
5.2	Primera puesta en servicio	7	9.2	Conservación y almacenamiento de la pistola	23
5.3	Munición	7	9.3	Envío de la pistola	23
5.4	Llenar el cargador	7	10	Programa de producción	23
5.5	Cargar la pistola (Disposición para disparar)	8	11	Evacuación	23
5.6	Disparo	9	12	Datos técnicos/Ejecuciones/ Accesorios	24
5.7	Recargar la pistola durante el tiro	10	13	Piezas de repuesto	25
5.8	Descargar la pistola	10			
5.8.1	Descargar la pistola, cargador no vaciado	10			
5.8.2	Descargar la pistola, cargador vaciado, corredera abierta	11			
6	Modificación de la pistola	12			
6.1	Trasladar el retén del cargador	12			
6.2	Cambiar la cache	13			
6.2.1	Desmontaje	13			
6.2.2	Montaje	13			
7	Ajustar elementos de puntería	14			
7.1	Ajustar lateralmente elementos de puntería	14			
7.1.1	Desplazamiento del alza	14			
7.1.2	Desplazamiento del punto de mira	14			
7.2	Ajustar en la altura elementos de puntería	14			
7.2.1	Cambiar el alza	14			
7.2.2	Cambio del punto de mira	14			
7.3	Variantes de alza y de punto de mira	15			
7.3.1	Variantes de alza	15			
7.3.2	Variantes de punto de mira	15			
7.4	Corredera de punto de mira y de alza	15			

1 Advertencias generales

Sírvase leer a fondo y con atención estas normas antes de proceder a cualquier manipulación de la pistola SIG SAUER.

El conocimiento y la puesta en práctica técnicamente impecable de las informaciones contenidas en estas normas constituyen **la premisa** para la puesta en marcha correcta, así como para la seguridad en el manejo, mantenimiento y conservación de la pistola SIG SAUER. Utilice la pistola únicamente cuando haya comprendido perfectamente todas las normas de seguridad y el manejo de la pistola. Si precisa de información adicional, diríjase a su vendedor, importador o fabricante.

Téngase en cuenta las leyes locales y nacionales que reglamentan el transporte y el empleo de armas de fuego.

Tenga en cuenta que estas pistolas son, como todas las armas de fuego, peligrosas. La pistola, a la que se asignan estas normas de manejo y de seguridad, se vende bajo la indicación expresa de que los fabricantes y el importador de la pistola deniegan toda responsabilidad por consecuencias derivadas de la manipulación en o con la pistola. Esto concierne en especial a la responsabilidad por lesión corporal o daños materiales ocasionados en parte o totalmente por:

- disparo con intención criminal o por negligencia,
- manipulación incorrecta o por descuido,
- munición defectuosa, inadecuada, cargada a mano o recargada,
- deficiencia en el cuidado de la pistola (p. ej. corrosión, deterioro),
- no prestar atención a defectos en el funcionamiento,
- reventa contraviniendo las leyes y las normas regionales,
- otras influencias que se escapan a nuestro control directo e inmediato.

Estas restricciones se imponen prescindiendo de que se haga valer una garantía en virtud de un contrato, de una negligencia o de estricta responsabilidad (inclusive la omisión de una advertencia).

Los fabricantes y el importador tampoco se responsabilizan por daños fortuitos o subsiguientes, tales como pérdida del usufructo de la propiedad, pérdidas comerciales así como mermas en salarios y beneficios.

2 Normas de seguridad

- Nunca haga uso de la pistola bajo la influencia del alcohol o de drogas, si está enfermo o padece cualquier otro tipo de molestias; todo ello puede menoscabar su capacidad de juicio o sus reflejos.
- Considere siempre la pistola como cargada y sin el seguro, hasta cerciorarse de lo contrario realizando la descarga (véase párrafo 5.8).
- Sitúe la boca de la pistola, durante cualquier manipulación, siempre apuntando en una dirección segura. Dirección segura se considera una zona libre de personas, otros seres vivos o propiedad ajena.
- No encañone la pistola nunca, apuntando a puertas, lunas de cristal, paredes, hormigón, piedras o superficies planas (incluyendo agua). Un proyectil puede atravesar estos materiales o ser desviado en una dirección no segura.
- No apunte nunca sobre sí mismo u otros seres vivos.
- Nunca se fíe plenamente de los mecanismos de seguridad. Estos no sustituyen un tratamiento cuidadoso y correcto de la pistola. Cada una de las instalaciones de seguridad podría estar averiada o fallar. ¡El mejor dispositivo de seguridad es Usted!
- Proceda siempre con la pistola como si los mecanismos de seguridad no funcionaran. El mejor dispositivo de seguridad es un manejo de la pistola correcto, seguro y basado en un buen entrenamiento.
- Nunca dispare con una pistola en la que se hayan infiltrado agua, arena, suciedad u otros cuerpos extraños.
- No desarmatille nunca el arma reteniendo el martillo a la vez que aprieta el gatillo.
- No suelte nunca de la mano una pistola cargada.

- Descargue siempre la pistola inmediatamente después de disparar, antes de depositar la pistola, enfundarla en la pistolera o entregarla a otra persona autorizada.
- No ceda la pistola nunca a una persona que no se haya orientado en profundidad sobre las normas de seguridad y el manejo de la pistola mediante la lectura de las instrucciones pertinentes.
- Nunca deje de vigilar la pistola y cuide que nadie acceda a ella sin su autorización.
- No guarde la pistola nunca cargada, sino retire el cargador y cerciórese mediante la descarga (véase párrafo 5.8), de que no queda ningún cartucho en la recámara del cañón.
- Deje en custodia la pistola y la munición siempre en distintos lugares y asegúrese de que ambas no puedan caer en manos de personas no autorizadas o de niños.

Lea atentamente los reglamentos antes de cualquier manipulación en la pistola SIG SAUER y asegúrese de estar conforme con estos reglamentos.

2.1 Indicaciones de seguridad

Las siguientes indicaciones de seguridad advierten en los diversos capítulos de esta reglamentación de los diferentes peligros:



¡ADVERTENCIA!

Informaciones acerca de peligros que, en caso de no tenerse en cuenta, pueden dar lugar a graves lesiones corporales o a la muerte.



¡CUIDADO!

Informaciones acerca de peligros que, en caso de no tenerse en cuenta, pueden dar lugar a lesiones o a deterioros en la pistola.

¡CUIDADO!

Informaciones acerca de requisitos técnicos que, en caso de no tenerse en cuenta con exactitud, pueden dar lugar a deterioros de la pistola.

- Las indicaciones de seguridad constan de:
 - un encabezado con una palabra clave, pictograma y un código de color correspondiente
 - una indicación acerca del tipo y fuente de peligro
 - una indicación sobre las posibles consecuencias al no cumplir con las indicaciones de seguridad
 - indicaciones sobre las medidas y prohibiciones para evitar peligros

Descripción del producto

3 Descripción del producto

3.1 Componentes principales

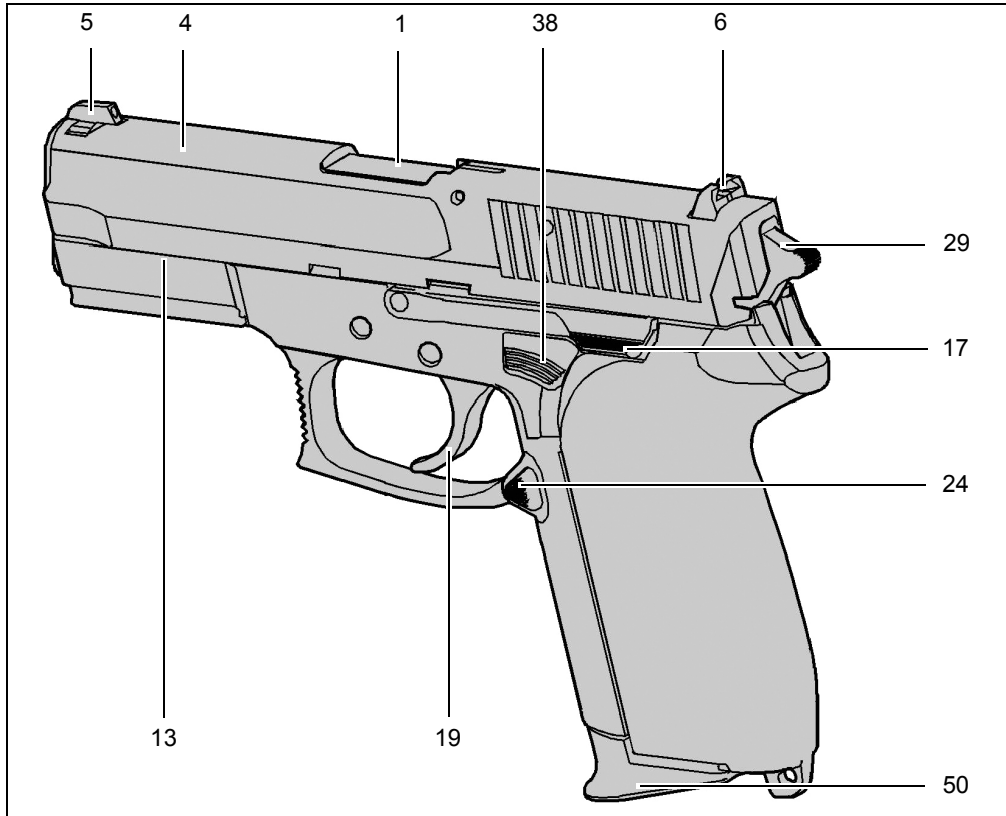


Fig. 1

Pos. Designación

- 1 Cañón
- 4 Corredera
- 5 Punto de mira
- 6 Alza
- 13 Módulo de mango
- 17 Retén de la corredera

Pos. Designación

- 19 Gatillo
- 24 Retén del cargador
- 29 Martillo
- 38 Palanca de desarme
- 50 Fondo del cargador

3.2 Características principales

Las pistolas SIG SAUER son armas de fuego cortas para uso militar, policíaco o deportivo, diseñadas según los últimos conocimientos en construcción de armas. Funcionan conforme al principio del arma de carga de retroceso, de acerrojamiento mecánico, con recarga semi automática.

El seguro automático del percutor, el martillo, que se desarma automáticamente después del disparo, y el gatillo de armar garantizan tanto que el arma pueda llevarse de manera segura como también una disponibilidad permanente y ágil sin tener que accionar un dispositivo de seguridad manual.

La palanca de desarme permite un desarme fácil del martillo en la muesca de seguridad sin accionar el gatillo. Durante el proceso de desarme, el percutor permanece asegurado por el seguro automático del percutor.

La notable puntería de contraste en unión con la empuñadura de ergonomía favorable facilitan la captación del blanco y un disparo rápidos y exactos.

Las cachas intercambiables y de diferentes tamaños permiten que el arma se adapte a la mano del usuario de manera óptima.

El retén del cargador se puede cambiar fácilmente para su manejo tanto por surdos como por diestros.

En el módulo de mango se ha integrado un carril Picatinny para ajustar los instrumentos adicionales de manera inteligentemente.

La construcción cerrada del arma impide la penetración de suciedad en su interior.

La pistola SP 2022 se suministran en la versión Double-Action/Single-Action (Doble Acción/Simple Acción) y en la versión Double-Action-Only (DAO/Sólo Doble Acción).

La versión Double-Action-Only no tiene palanca de desarme **38**.

3.3 Conjunto de suministro

En el conjunto de suministro viene:

- 1 pistola
- 1 cargador
- 1 manual con instrucciones para el manejo y la seguridad
- 1 cuadro de tiro

No incluye:

- accesorios (véase párrafo 12)
- piezas de repuesto (véase párrafo 13)

4 Transporte de la pistola



¡ADVERTENCIA!

Activación de disparo incontrolado Posible muerte o lesiones graves

- Para su propia seguridad y la de los demás, transporte la pistola siempre **descargada** (véase párrafo 5.8), **desarmada** y **bloqueada**.
- No lleve nunca consigo una pistola amartillada y en la que se encuentre un cartucho en la recámara.
- Lleve siempre la pistola de manera que, en caso de una caída o cualquier resbalamiento, mantenga bajo control la dirección de la boca.
- Transporte la pistola separada de la munición en un maletín cerrado.
- No permita que ni niños ni personas no autorizadas o inexpertas tengan acceso a la pistola o a la munición.
- Cerciórese de que cumple con todas las leyes regionales y nacionales concernientes al transporte de armas de fuego.

5 Manipulación de la pistola

5.1 Indicaciones de carácter general

La pistola se suministra por lo general con una fina capa protectora de grasa y aceite para su conservación y, antes de su primera puesta en servicio, debe ser desmontada, eliminada la grasa o aceite de protección y lubricada de nuevo.

5.2 Primera puesta en servicio

Procedimiento:

1. Desmontar la pistola (véase párrafo 8.1).
2. Limpiar la pistola y volverla a lubricar (véase párrafo 8.3).
3. Ensamblar de nuevo la pistola (véase párrafo 8.4).

5.3 Munición



¡ADVERTENCIA!

Munición inadmisibles

Posible muerte o lesiones graves y deterioro de la pistola

- Utilice para su pistola sólo la munición obtenible en los establecimientos especializados, dentro de su embalaje original y del calibre de la pistola. El calibre correcto se halla grabado en la pistola.
- Utilice sólo munición limpia, seca, indemne y nueva.
- No utilice nunca munición recargada, de fabricación casera, no normalizada o de otro calibre.
- No utilice nunca munición sucia, húmeda, oxidada, torcida, deteriorada o lubricada.
- No deje nunca la munición sin vigilancia.

5.4 Llenar el cargador

Observaciones:

- Dispone opcionalmente de una ayuda que posibilita llenar el cargador de manera más fácil.

Procedimiento:

1. Colocar cartucho en el elevador **49**, cerca de los labios del cargador.
2. Presionar cartucho hacia abajo e impulsarlo hacia atrás.
3. Recargar tantos cartuchos como deban dispararse. A través de la mirilla en el cuerpo del cargador **46** puede constatar se la cantidad de cartuchos cargados.

Descripción del producto

5.5 Cargar la pistola (Disposición para disparar)



¡ADVERTENCIA!

Reconocimiento insuficiente de peligro Posible muerte o lesiones graves

- Nunca cargue o descargue la pistola dentro de un vehículo, edificio u otro recinto angosto (exceptuando en un campo de tiro construido expresamente para ello).
- Antes de cargar, limpiar siempre con un trapo toda grasa y aceite sobrantes, controlando que no se encuentren cuerpos extraños en el cañón.
- Sitúe la boca de la pistola siempre apuntando en una dirección segura.
- No apoye el dedo en el gatillo. Coloque el dedo fuera del guardagatillo.
- Cargue la pistola encajando el cargador sólo directamente antes de disparar.
- Para tensar el martillo **29**, no tire nunca del él hacia atrás directamente con la mano, si no con la corredera, a fin de evitar un disparo fortuito.
- Nunca se fíe plenamente de los mecanismos de seguridad. Estos no sustituyen un tratamiento cuidadoso y correcto de la pistola.
- No suelte nunca de la mano una pistola cargada.

Procedimiento:

1. Mantenga la pistola en una dirección segura.
2. Introduzca el cargador lleno y asegúrese de que queda bien encajado en su alojamiento.
3. Tire de la corredera hacia atrás hasta el tope y suéltela para que avance.
 - La pistola está cargada y lista para ser disparada por medio del gatillo Single-Action.

- La pistola puede desarmarse ahora por medio de la palanca de desarme **38**. En ese caso se encuentra cargada, desarmada y lista para ser disparada por medio del gatillo Double-Action.
- La pistola se encuentra desarmada y lista para ser disparada.

Observaciones:

La versión Double-Action-Only no tienen palanca de desarme **38**.

Al recargar o desarmar la pistola el martillo **29C** se queda siempre en la muesca de seguridad.

Controlar el estado de carga

Si se encuentra una bala en la recámara, aquello se hará visible mediante el indicador del estado de carga encima de la corredera, pudiendo **verlo y sentirlo** de afuera

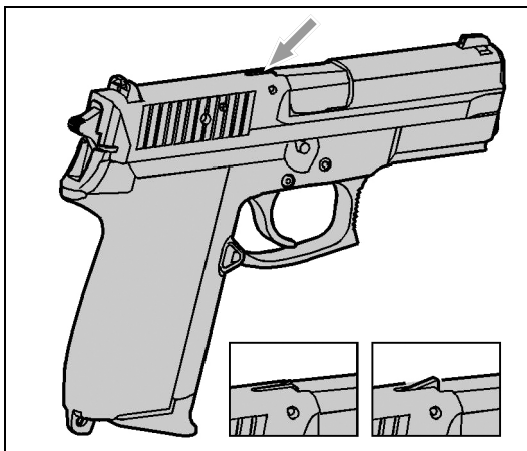


Fig. 2. Visualización del estado de carga
izquierda: no cargada, derecha: cargada

5.6 Disparo



¡ADVERTENCIA!

Reconocimiento insuficiente de peligro Posible muerte o lesiones graves

- Asegúrese de que el blanco y su entorno permitan realizar un disparo sin peligro.
- Al disparar, asegúrese de que sus dedos, manos u otras partes del cuerpo no se encuentren delante, encima o junto a la boca del cañón o la ventana de expulsión.
- No permita nunca que terceras personas se sitúen en lugares donde podrían ser alcanzados por casquillos expulsados.
- Al disparar, utilice siempre una protección de oídos y unas gafas protectoras. Advierta a las personas que se encuentren en su proximidad la conveniencia de llevar una protección de oídos.
- Deje de disparar de inmediato y descargue la pistola si sospecha que un cartucho no ha sido alimentado correctamente, que se ha atascado un casquillo, que un proyectil pueda estar obturando el cañón o si el sonido de un disparo fuera débil o anormal o le produjera una sensación extraña (véase párrafopárrafo 9.1).
- No intente nunca extraer un proyectil bloqueado disparando con otro cartucho.

Procedimiento:

1. Dirija la pistola hacia el blanco seguro.
2. Coloque el dedo sobre el gatillo y apriételo (activación del disparo).
3. Siga apuntando con la pistola sobre el blanco y realice si lo desea otros disparos.
4. Retire el cargador y descargue la pistola (véase párrafo 5.8). Si ha disparado hasta dejar el cargador vacío, la corredera **4** permanece retenida en posición abierta. Si desea seguir disparando, recargue la pistola (véase párrafo 5.7).



¡ADVERTENCIA!

La pistola está lista para disparar Posible muerte o lesiones graves

- Las pistolas Double-Action/Single-Action se encuentran después de cada disparo amartilladas y listas para disparar.
- Si desea dejar de disparar, debe accionar la palanca de desarme * **38**. La pistola se encuentra en ese caso cargada, desamartillada y lista para disparar.
- Las pistolas Double-Action-Only (DAO) se encuentran después de cada disparo amartilladas y listas para disparar mediante Double-Action-Gatillo.

** no vale para la versión DAO (Sólo Doble Acción)*

5.7 Recargar la pistola durante el tiro

La corredera se encuentra retenida en posición abierta.



¡ADVERTENCIA!

Reconocimiento insuficiente de peligro
Posible muerte o lesiones graves

- No suelte nunca la pistola.
- Mantenga dirigida la pistola hacia el blanco seguro.

¡ATENCIÓN!

Caída del cargador
Posible avería del cargador

- Coja el cargador expulsado siempre con la mano libre.

Procedimiento:

1. Retirar cargador vacío (véase Fig. 3).
 - Poner una mano bajo el cargador.
 - Accionar el retén del cargador **24**. El cargador será expulsado, cogerlo con la mano libre.
2. Encajar cargador lleno y comprobar encastre.
3. Presionar hacia abajo el retén de la corredera **17** o retrotraer la corredera **4** hasta el tope y dejarla correr de golpe hacia delante (véase párrafo 5.5).
 - La pistola está cargada, desarmada y lista para el disparo.
 - Se puede también desamartillar la pistola a través de la palanca de desarme **38** (no vale para la versión DAO/Sólo Doble Acción).
 - La pistola está cargada, desarmada y lista para el disparo.

5.8 Descargar la pistola

5.8.1 Descargar la pistola, cargador no vaciado



¡ADVERTENCIA!

La pistola está lista para disparar
Posible muerte o lesiones graves

- No suelte nunca la pistola de la mano antes de hallarse descargada.
- La pistola está cargada, en la recámara del cañón se encuentra un cartucho.
- Lleve a cabo el movimiento de descarga sólo con dos dedos desde atrás.
- No ponga nunca la mano por el orificio de la corredera.

Procedimiento:

1. Mantener la boca de la pistola apuntando en una dirección segura.
2. Pistolas Doble Acción/Simple Acción: Accione la palanca de desarme **38**, el martillo **29** es retenido en la muesca de seguridad.
Pistola versión Sólo Doble Acción: El martillo **29 C** se encuentra automáticamente en la muesca de seguridad.
3. Accione el retén del cargador **24** y extraiga el cargador (véase Fig. 3).



Fig. 3, Retirar cargador

4. Tire hacia atrás de la corredera **4** hasta el tope y presione hacia arriba el retén de la corredera **17** (véase Fig. 11).

El cartucho es expulsado y la corredera permanece retenida en posición abierta.

5. Verifique (de forma visual y manual con la ayuda de un elemento auxiliar) que el cartucho haya sido expulsado y que no se encuentre ningún cartucho en la recámara (véase Fig. 4).

6. Accione el retén de la corredera **17**. La corredera **4** avanza hacia adelante.

7. Presione hacia abajo la palanca de desarme **38** (no vale para pistolas DAO).

8. Vacíe el cargador.

9. Recoja el cartucho expulsado y limpie la pistola.

La pistola está descargada y desamartillada.



¡ADVERTENCIA!

Pistolas no limpiadas cuidadosamente
Posible muerte o lesiones graves y deterioro de la pistola

- La pistola está descargada y desamartillada. Después de cada práctica de tiro ha de limpiarse la pistola (véase párrafo 8.3).

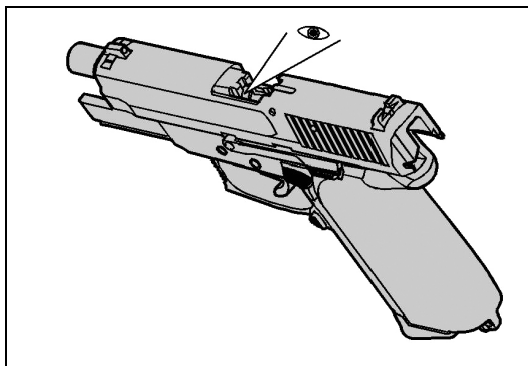


Fig. 4

5.8.2 Descargar la pistola, cargador vaciado, corredera abierta



¡ADVERTENCIA!

La pistola está cargada
Posible muerte o lesiones graves

- No suelte la pistola hasta haber retirado el cargador y descargado la pistola.

Procedimiento:

1. Mantenga la boca de la pistola apuntando en una dirección segura.
2. Accione el retén del cargador **24** y extraiga el cargador (véase Fig. 3).
3. Verifique (de forma visual y manual con un elemento auxiliar) que no se encuentra ningún cartucho en la recámara.

4. Accione el retén de la corredera **17**.
La corredera **4** avanza hacia adelante.
5. Presione hacia abajo la palanca de desarme **38** (no vale para la versión DAO/Sólo Doble Acción).
6. Comprobar el estado de carga del cargador.
La pistola está descargada y desarmada.



¡ADVERTENCIA!

**Pistolas no limpiadas cuidadosamente
Posible muerte o lesiones graves y deterioro
de la pistola**

- Se deberá limpiar la pistola después de cada disparo (véase párrafo 8.3).

6 Modificación de la pistola

Se puede modificar la pistola simplemente cambiando de posición el retén del cargador **24**.

6.1 Trasladar el retén del cargador



¡ADVERTENCIA!

**Activación de disparo incontrolado
Posible muerte o lesiones graves**

- Antes de modificar la pistola, asegúrese de que esté descargada y que el cargador haya sido retirado (véase párrafo 5.8).

Procedimiento:

1. Presionar el retén del cargador **24** de tal manera que sobresalga el mismo por el lado opuesto (véase Fig. 5).

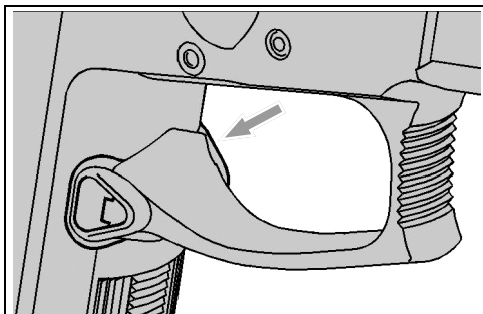


Fig. 5. Presionar el retén del cargador (Ilustración sin gatillo)

2. Introducir, por ejemplo, la punta flexionada de un clip en el agujero del retén del cargador. Así se desbloquea el pestillo del bloqueo del retén del cargador **25** (véase Fig. 6).

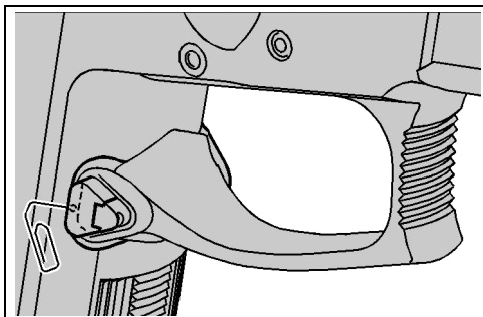


Fig. 6. Soltar el bloqueo del retén del cargador (Ilustración sin gatillo)

3. Quitar el bloqueo del retén del cargador **25**.
4. Quitar el retén del cargador **24** e introducirlo por el lado del que se desee manejar (véase Fig. 7).

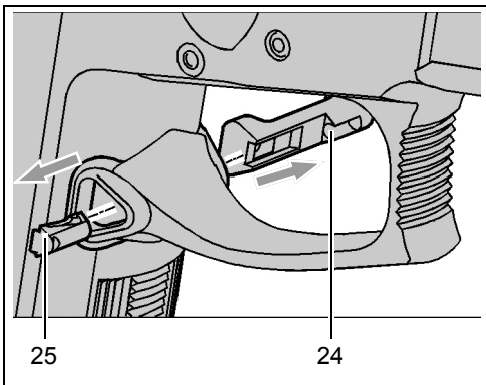


Fig. 7, Cambiar el retén del cargador (Ilustración sin gatillo)

5. Presionar el bloqueo del retén del cargador por el lado contrario hasta que encastre el pestillo.

6.2 Cambiar la cachea



¡ADVERTENCIA!

**Activación de disparo incontrolado
Posible muerte o lesiones graves**

- Antes de modificar la pistola, asegúrese de que esté descargada y que el cargador haya sido retirado (véase párrafo 5.8).

6.2.1 Desmontaje

Observaciones:

Quitar la cachea **45** sólo si la pistola está muy sucia (agua, arena, barro etc.) o para cambiar tamaño de la cachea.

Procedimiento:

1. Presionar la pestaña **45a** en la cachea y tirar la cachea **45** hacia abacho.

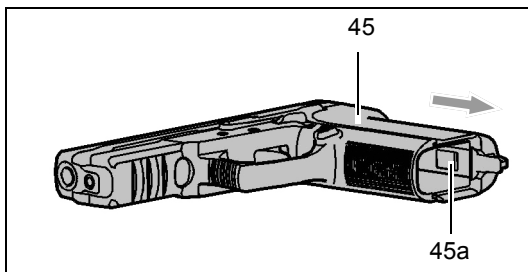


Fig. 8,

6.2.2 Montaje

Procedimiento:

1. Colocar la cachea desde abajo y empujarla hasta encajar.

7 Ajustar elementos de puntería

¡ATENCIÓN!

Possible avería de la pistola

- Cualquier tipo de corrección en los elementos de puntería deberá Ud. encomendarla, únicamente con la pistola descargada, a un mecánico de armas, un armero o a una persona experta. Para ello se requieren herramientas especiales (véase párrafo 7.4). Se debe ajustar primero el alza **6**.

7.1 Ajustar lateralmente elementos de puntería

7.1.1 Desplazamiento del alza

Observaciones:

- Para ello se requieren herramientas especiales (véase párrafo 7.4)

Desplazamiento del alza **6** hacia la derecha de 0,5 mm da como resultado un desplazamiento de la posición de impactos hacia la derecha de aprox. 8,4 cm a una distancia de 25 m.

7.1.2 Desplazamiento del punto de mira

Observaciones:

- Para ello se requieren herramientas especiales (véase párrafo 7.4)

Desplazamiento del punto de mira **5** hacia la izquierda de 0,5 mm da como resultado un desplazamiento de la posición de impactos hacia la derecha de aprox. 8,4 cm a una distancia de 25 m.

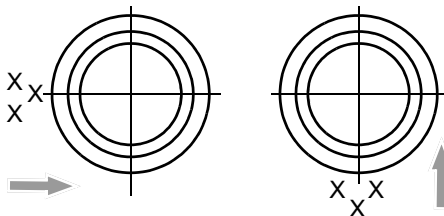


Fig. 9, izquierda: posición de impactos hacia la izquierda; derecha: posición de impactos hacia bajo

7.2 Ajustar en la altura elementos de puntería

Observaciones:

La corrección se realiza primero en el alza **6**.

7.2.1 Cambiar el alza

Cambiar el alza **6** por un alza más bajo (un salto de alza) corresponde a un desplazamiento de la posición de impactos hacia bajo de 4,6 cm a una distancia de 25 m.

7.2.2 Cambio del punto de mira

Cambiar el punto de mira **5** por un punto de mira más alto (un salto de punto de mira) corresponde a un desplazamiento de la posición de impactos hacia bajo de 2,3 cm a una distancia de 25 m.

7.3 Variantes de alza y de punto de mira

7.3.1 Variantes de alza

Tamaño	Altura
04	5,24 mm
05	5,52 mm
06	5,80 mm
07	6,07 mm
08	6,35 mm
09	6,62 mm
10	6,90 mm

7.3.2 Variantes de punto de mira

Tamaño	Altura
05	6,01 mm
06	5,88 mm
07	5,74 mm
08	5,60 mm
09	5,46 mm
10	5,32 mm

7.4 Corredera de punto de mira y de alza

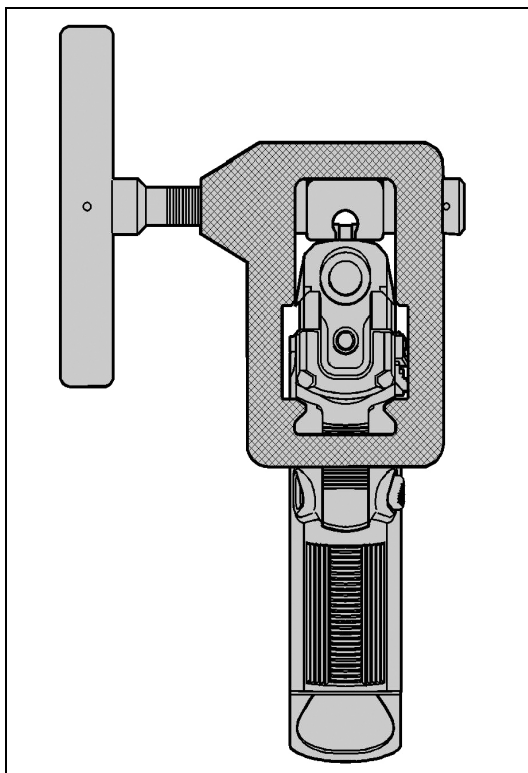


Fig. 10

8 Mantenimiento de la pistola



¡ADVERTENCIA!

La pistola está lista para disparar

Posible muerte o lesiones graves

- No ha de haber cargador en la pistola.
- Antes de desmontar su pistola para la limpieza, cerciórese una vez más de que está descargada (véase párrafo 5.8).
- No manipule con los dedos la corredera **4**.

8.1 Desmontaje de la pistola

Procedimiento:

1. Descargar la pistola (véase párrafo 5.8).
2. Tirar hacia atrás de la corredera **4** hasta el tope y, presionando hacia arriba el retén de la corredera **17**, retener la corredera en posición abierta.

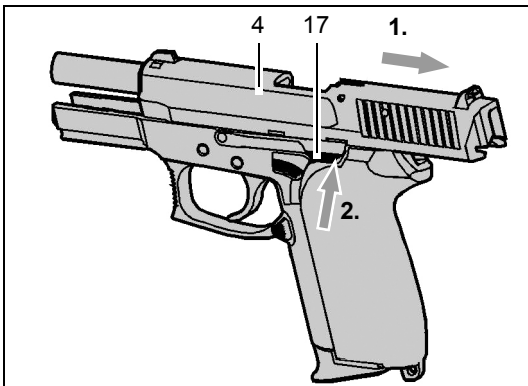


Fig. 11

3. Comprobar que no se encuentre ningún cartucho en la recámara (véase Fig. 4).
4. Agarrar armadura y corredera con la mano derecha, tirar la corredera **4** ligeramente hacia atrás para que el retén de la corredera **17** puede desencajar. Seguidamente dejar la corredera **4** deslizar hacia delante aprox. 3

mm hasta que la cavidad **4b** en la corredera **4** se encuentra de acuerdo con el dispositivo del retén de la corredera **17**. Presionar el retén de la corredera **17** de la derecha y sacarlo de la izquierda.

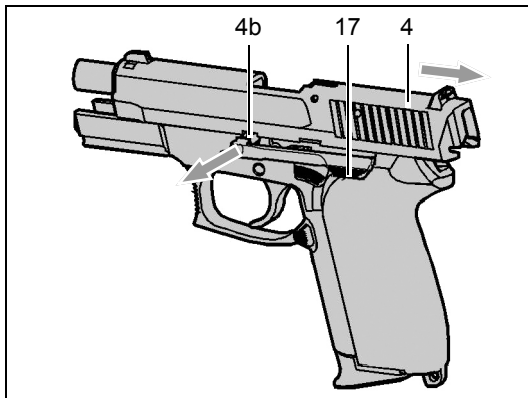


Fig. 12

5. Llevar hacia adelante la corredera **4** con la mano hasta que la muelle recuperador **3** esté desarmatillada.

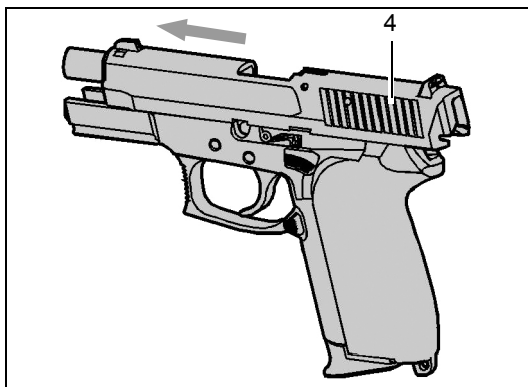


Fig. 13

6. Sacar hacia delante el sistema completo (corredera **4**, cañón **1**, muelle recuperador **3** y tubo guía del muelle recuperador **2**).

8.1.1 Desmontaje de la corredera



¡ATENCIÓN!

La corredera, la guía del muelle recuperador y el muelle recuperador están unidos unos con otros de manera floja

Posibles lesiones y averías de la pistola

- El muelle recuperador **3** está tensa. Al quitar de manera incontrolada la guía del muelle recuperador **2** en la corredera, puede saltar dicha guía junto con el muelle recuperador **3**. Fíjese al desmontar que el muelle recuperador **3** previamente tensa se distente controlado en su mano.

Procedimiento:

1. Presionar hacia adelante y lateral la guía del muelle recuperador **2**, alzarla cuidadosamente y quitar el muelle recuperador **3** con la guía del muelle recuperador de la corredera **4**.

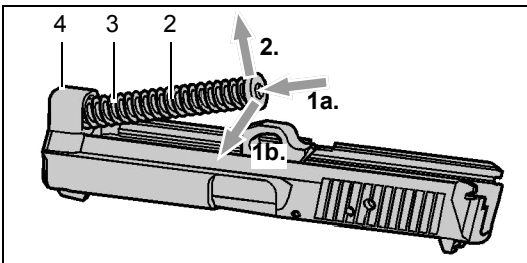


Fig. 14

2. Alzar el cañón **1** de la corredera **4**.

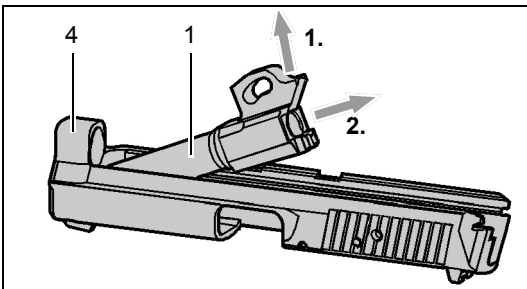


Fig. 15

Observaciones:

- Esta clase de desmontaje resulta suficiente para una limpieza a fondo después del tiro.
- Un desmontaje más amplio de la pistola sólo se encomendará a personal técnico especializado.

8.2 Desmontaje del cargador



¡ATENCIÓN!

El muelle del cargador está bajo tensión
Posibles lesiones y averías de la pistola

- No realizar estos trabajos cerca de la cara y mantener hacia abajo el cargador con el muelle del cargador.

Procedimiento:

1. Por la cavidad en el fondo del cargador **50** empujar hacia arriba el retén del fondo del cargador **47** utilizando una punta fina (diámetro de 3 mm o 4 mm).
2. Presionar hacia adelante el fondo del cargador y luego sacarlo.

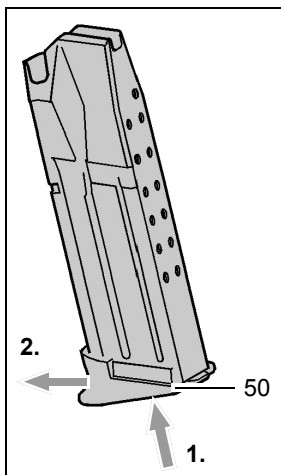


Fig. 16, Cargador

8.3 Limpiar la pistola

¡ATENCIÓN!

Posible avería de la pistola

- No limpiar cañón **1** nunca por delante (lado de la boca) y no utilizar escobilla metálica, ya que ésta podría estropear la superficie lisa del cañón. Emplear la varilla de limpieza y la escobilla adecuadas para el calibre correspondiente (véase párrafo 12).
- Los disolventes pueden resultar nocivos para las superficies de la pistola. Antes de usar un detergente o disolvente, obsérvense las indicaciones y advertencias del fabricante.

Procedimiento:

1. Humedecer escobilla de limpieza con aceite para armas e introducirla a través de la recámara en el cañón **1**. Eliminar minuciosamente con la escobilla de limpieza todos los residuos de polvo y suciedad del cañón y de la recámara.
2. Librar cara interior del cañón y recámara con un trapo de limpieza de residuos de polvo y aceite.
3. Limpiar superficies exteriores del cañón con una escobilla humedecida con aceite para armas.
4. Limpie con un cepillo o un paño las guías de la armadura **13**, las partes interiores y exteriores de la corredera **4**, pieza del bloqueo **14** y muelle recuperador **3** y engrase las piezas a continuación con un paño humedecido de aceite o grasa para armas.
5. Aceitar ligeramente el agujero del cañón y recámara. Quitar el lubricante sobrante.
6. Si la pistola está muy sucia (agua, arena, barro etc.) quitar también la cacha (véase párrafo 6.2.1) para limpiar detenidamente el mecanismo del gatillo.

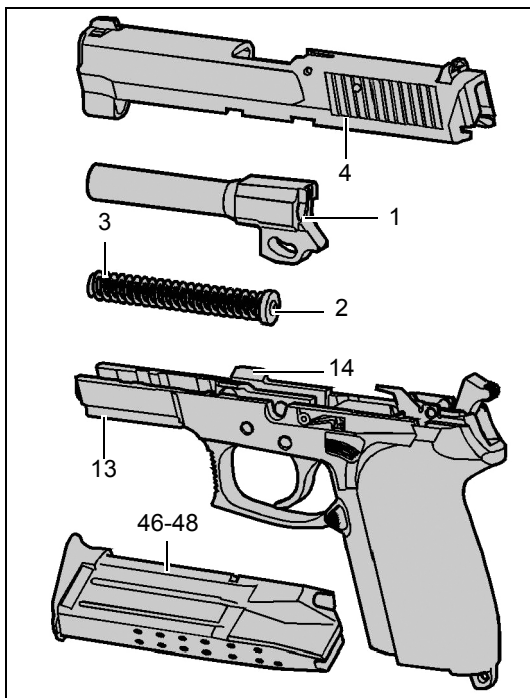


Fig. 17, Arma desmontada para la limpieza

8.4 Montar la pistola

Proceder:

1. Controlar el interior de la pistola y retirar todas las virutas.
2. Empujar por abajo la cacha hasta encajar.
3. Colocar el cañón **1** en la corredera **4**.

¡ATENCIÓN!

La corredera, la guía del muelle recuperador y el muelle recuperador están unidos unos con otros de manera floja

Posibles lesiones y averías de la pistola

- El muelle recuperador **3** se tensa previamente al encajar en la corredera **4**. Al incorporar de manera incontrolada la guía del muelle recuperador **2** en la corredera, puede saltar dicha guía junto con el muelle recuperador y causarle lesiones a Ud. o a personas situadas en su proximidad.

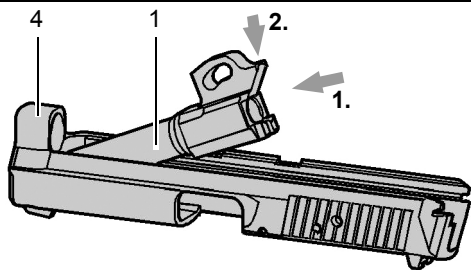


Fig. 18

- Incorporar tubo guía del muelle recuperador **2** junto con muelle recuperador **3** en la corredera **4**.

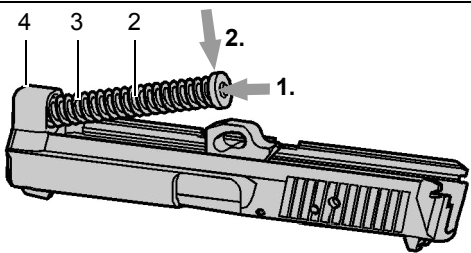


Fig. 19

- Empujar por delante el conjunto del sistema sobre la guía de la armadura **13**.
- Introducir retén de la corredera **17** horizontal de la izquierda hasta el tope de la corredera **4**.

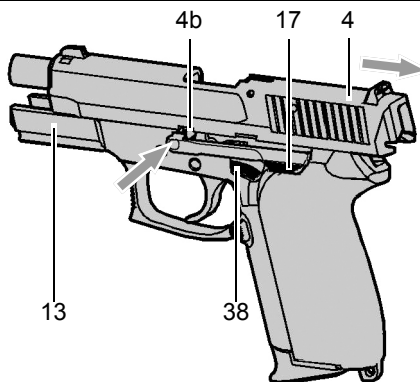


Fig. 20

- Agarrar con la mano derecha la cachea, retroceder con la mano izquierda la corredera hasta que la cavidad **4b** en la corredera se encuentra de acuerdo con el dispositivo del retén de la corredera. Presionar el retén de la corredera hasta su posición final.
- Llevar hacia adelante la corredera con la mano.
- Presionar palanca de desarme **38** hacia abajo (no vale para la versión DAO/Sólo Doble Acción).

Observaciones:

La pistola está descargada y desamartillada.

8.5 Control de funcionamiento

Observaciones:

- El control de funcionamiento debe llevarse a cabo en la pistola montada:
 - para determinar causas de averías,
 - al concluir trabajos de reparación,
 - y después de cada limpieza y montaje de la pistola.

Procedimiento:

1. Asegúrese de que el cargador ha sido retirado y de que la pistola esté descargada (véase párrafo 5.8).
2. Comprobar la resistencia del muelle recuperador **3** y el ciclo de ejecución de la corredera **4** (que no esté atrancado).
 - Hacer retroceder corredera **24** hasta el tope y dejarla correr hacia delante.
 - Comprobar si la corredera **24** se desliza energicamente hacia delante y realiza el bloqueo.
 - Repetir una vez la comprobación.
3. Comprobar disparador de doble acción (DA).
 - Con martillo desarmado **29C**, practicar el curso del disparador **19**.
 - Verifique que el martillo se arma y que, al final del recorrido del gatillo, percute con fuerza hacia delante, para a continuación permanecer retenido en la muesca de seguridad.
4. Verificar el recorrido del gatillo y la interrupción del mismo.
 - Con el martillo desarmado **29/29C** y el gatillo apretado, tire hacia atrás de la corredera hasta el tope y suéltela.
 - Verifique que el martillo **29** es retenido en posición armada (el gatillo permanece apretado).
(no vale para la versión DAO/Sólo Doble Acción).
5. Verificar la función simple del gatillo de simple acción (SA).
 - Suelte el gatillo.
 - Verifique que la biela del gatillo **22** se encastre de nuevo y que el martillo **29** se dispare al volver a apretar el gatillo.
6. Verificar el funcionamiento de la palanca de desarme **38** y de la muesca de seguridad del martillo **29**.
 - Arme el martillo **29** y desármelo con la palanca de desarme sin tocar el gatillo **19**. (no vale para DAO).
 - Verifique que el martillo **29** es retenido por la muesca de seguridad antes de alcanzar la posición final delantera y que el gatillo retorna a su posición de reposo.
7. Verificar el retén de la corredera **17**.
 - Introduzca el cargador vacío, tire de la corredera **4** hacia atrás hasta el tope y suéltela.
 - Verifique que la corredera permanece retenida en la posición final trasera.
 - Accione el retén de la corredera.
 - Verifique que la corredera se libera y que avanza con ímpetu hacia adelante.
 - Accione la palanca de desarme. (no vale para la versión DAO/Sólo Doble Acción).
 - Extraiga el cargador.
8. Verificar el cargador.
 - Verifique el perfecto estado del cuerpo del cargador **46** (labios y fondo) y la ausencia de toda suciedad.
 - Verifique el seguro correcto del fondo del cargador **50**.
 - Verifique la suavidad y la elasticidad del elevador **49**.
 - Verifique la facilidad de inserción del cargador en la armadura **13**.
 - Verifique el perfecto encastre y liberación del retén del cargador **24**.
9. Verificar el estado exterior de la pistola.

- Verifique el perfecto estado y la ausencia de suciedad del punto de mira **5**, el alza **6** y la cachá **45**.
- Verifique el perfecto asiento del alza, del punto de mira y de la cachá.

10. Control de las piezas con número.

- Verifique la coincidencia de los números de cañón **1**, corredera **4** y armadura **13**.

8.6 Conservación de la pistola



¡ATENCIÓN!

Descuido de la pistola

Posible muerte o lesiones y deterioro de la pistola

- Mantenga siempre la pistola limpia y en perfecto estado de funcionamiento.
- Limpie la pistola después de cada utilización.
- No modifique o repare nunca Ud. mismo partes de su pistola.
- Encargue una vez al año a un armero o mecánico de armas que revise su pistola, ya que no siempre pueden verse desde el exterior eventuales fallos, desgaste, óxido, etc.
- Para trabajos de reparación o de servicio técnico le recomendamos no obstante que envíe su pistola al fabricante, ya que este dispone siempre en almacén de todas las piezas de repuesto.
- Si encarga piezas de repuesto sin remitir la pistola al fabricante, se hace Ud. responsable del pedido de la pieza de recambio correcta y del montaje por un armero o mecánico de armas cualificado.

El fabricante y su importador no se hacen responsables de fallos de la pistola o de su funcionamiento, cuando ésta se haya modificado por parte de terceros o se hayan montado piezas extrañas.

9 Reparación de la pistola

9.1 Localización de averías, Subsanación de las mismas

Mediante una manutención reglamentaria de la pistola (limpieza y examen) se puede evitar un mal funcionamiento.

Si, no obstante, se produjera durante la práctica de tiro alguna anomalía, se procederá del siguiente modo:



¡ADVERTENCIA!

Activación de disparo incontrolada

Posible muerte o lesiones graves

- Mantenga la pistola en dirección de tiro (dirección segura) y retire el dedo del disparador **19** al llevar a cabo las operaciones descritas a continuación.

Proceder:

1. Apartar y depositar cargador a buen recaudo.
2. Tirar hacia atrás de la corredera **4** hasta el tope y, presionando hacia arriba el retén de la corredera **17**, retener en posición abierta.
3. Comprobar (visualmente o con elemento auxiliar) si en la recámara o en el cañón (véase Fig. 4) se encuentra algún proyectil, cartucho, vaina o cuerpo extraño. Si se detecta un tiro sin salida (bala dentro del cañón), desmontar pistola (véase párrafo 8.1) y encomendar la extracción del proyectil con ayuda de un instrumento apropiado a un armero cualificado.
4. Retirar cartucho, vaina o cuerpo extraño. Limpiar, engrasar y montar pistola (véase párrafos 8.3 y 8.4).
5. Encargar la revisión de la pistola a un mecánico de armas o a un armero.

Grupo constructivo/Avería	Posible causa de la avería	Posible subsanación de la avería
Aportación de munición: No entra ningún cartucho.	El cargador no se halla correctamente encajado, está deformado o sucio. La pistola o los cartuchos se encuentran sucios o excesivamente engrasados. Munición errónea. Pistola falla.	Colocar correctamente o sustituir el cargador. Desmontar, limpiar y lubricar pistola (véase párrafo 8.1 hasta 8.4) Sustituir munición. Reparación por fabricante.
Corredera: La corredera no cierra en condiciones.	Fuerza de retroceso insuficiente debido a la suciedad. Munición errónea. Pistola falla.	Desmontar, limpiar y lubricar pistola (véase párrafo 8.1 hasta 8.4) Sustituir munición. Reparación por fabricante.
Expulsión de vaina: El cartucho vacío queda retenido en la recámara o se atasca en el orificio de descarga.	Munición errónea o de baja carga. Pistola falla.	Sustituir munición. Reparación por fabricante.
Fallo en la percusión: El martillo choca, no se produce tiro alguno.	El percutor se atasca en la guía del mismo. Fallo de munición. Pistola falla.	Desmontar, limpiar y lubricar pistola (véase párrafo 8.1 hasta 8.4) Encomendar revisión de la pistola a un mecánico de armas. Mediante un movimiento manual de carga introducir un nuevo cartucho. Reparación por fabricante.

9.2 Conservación y almacenamiento de la pistola



¡ADVERTENCIA!

**Activación de disparo incontrolado
Posible muerte o lesiones graves**

- Guarde su pistola sólo descargada y limpia.
- Guarde la pistola por separado de la munición y bajo llave. La pistola y la munición no deben estar al alcance de niños ni de otras personas inexpertas o no autorizadas.

9.3 Envío de la pistola

Indicación:

- Infórmese sobre la legislación y reglamentación regional vigente en materia de envío y transporte de armas de fuego.

Procedimiento:

1. Verifique que la pistola está descargada y desarmada.
2. Embale bien la pistola (a ser posible en el embalaje original), para evitar daños de transporte. Para que no pueda reconocerse durante el transporte que el embalaje contiene una pistola, envuelva el embalaje original en una segunda funda de embalaje. No incluya en el embalaje ningún accesorio.
3. Adjunte una carta con la siguiente información:
 - su nombre,
 - su dirección,
 - el número de teléfono, en el que se le puede localizar durante el día,
 - Números de modelo y serie de la pistola,
 - una descripción detallada del problema surgido o del trabajo que ha de llevarse a cabo.
4. Asegure la pistola, franquee el paquete (no se admiten envíos no franqueados) y envíelo:

- al punto de venta en el que haya adquirido el arma
- al concesionario de Sauer & Sohn local
- al representante de Sauer & Sohn (importador) de su país
- si no existiese ningún comerciante especializado o representante de Sauer & Sohn en su país, envíelo a J. P. Sauer & Sohn GmbH.

10 Programa de producción

- Pistolas para agentes de la autoridad y militares
- Pistolas deportivas
- Fusiles de precisión (Sniper)
- Rifles de caza
- Fusiles deportivos
- Accesorios para pistolas y fusiles

11 Evacuación

- Cumpla con la legislación nacional eventualmente existente sobre la evacuación de armas de fuego manuales.
- Siempre que esto no esté en contradicción con las leyes anteriormente citadas, se recomienda la expedición de la pistola para su evacuación a una de las direcciones citadas en párrafo 9.3.
- Para la expedición de la pistola habrá de atenderse a las disposiciones del párrafo 9.3.

12 Datos técnicos/Ejecuciones/Accesorios

Datos técnicos	SP 2022	SP 2022	SP 2022
Calibre	9 mm Para (9 X 19)	.40 S&W	.357 SIG
Longitud total	187 mm	187 mm	187 mm
Altura total	144 mm	144 mm	144 mm
Anchura total	34 mm	34 mm	34 mm
Longitud del cañón	98 mm	98 mm	98 mm
Longitud de rayado	250 mm, derecha	380 mm, derecha	406 mm, derecha
Número de estrías	6	6	6
Distancia entre alza y punto de mira	150 mm	150 mm	150 mm
Peso con cargador	802 g	862 g	862 g
Peso del cargador vacío	87 g	87 g	87 g
Peso del gatillo DA	45 N	45 N	45 N
Peso del gatillo SA	18 N	18 N	18 N
Capacidad del cargador/cartuchos	15	12	12

salvo modificaciones técnicas

Versión estándar

- SA/DA - Sistema del disparador
- Corredera, negro
- Armadura con riel Picatinny
- Cacha mediano (montado)
- Acanalado en la parte delantera del guardagatillo

Accesorios (véase también el catálogo actual de accesorios)

- Cargadores de repuesto
- Útiles de limpieza
- Correderas de alza y de punto de mira
- Sistema luminoso de puntería SIGLITE
- Sistema micrométrico de puntería
- Cacha grande
- Pistoleras
- Lengüeta corta del disparador

Variantes de ejecución

- Sistema de gatillo DAO

13 Piezas de repuesto

Observaciones:

Ilustración de piezas de repuesto, véase Fig. 21

Datos necesarios para pedir piezas de repuesto

- Tipo de pistola (calibre, denominación del tipo)
- Número de pistola
- Número de posición con nota de índice
- Designación

Explicación del índice

- C = tipos de pistola DAO
- * = no para pistolas DAO



¡ADVERTENCIA!

Activación de disparo incontrolado

Activación de disparo incontrolado

- Nunca utilizar un martillo standard **29** en una pistola DAO.

Pos. Designación

- 1 Cañón
- 2 Tubo guía del muelle recuperador
- 3 Muelle recuperador
- 4 Corredera
- 5 Punto de mira
- 6 Alza
- 7 Bulón para percutor
- 8 Muelle del pestillo del seguro
- 9 Pestillo del seguro
- 10 Extractor
- 11 Muelle para percutor
- 12 Percutor
- 13 Armadura
- 14 Pieza de bloqueo
- 15 Muelle para retención del eje
- 16 Eje para pieza de bloqueo
- 17 Retén de la corredera
- 18 Muelle para retén de la corredera
- 19 Disparador
- 20 Muelle para disparador
- 21 Eje del disparador
- 22 Biela del disparador
- 23 Muelle del retén del cargador
- 24 Retén del cargador
- 25 Retención del retén del cargador
- 26 Caja del cierre
- 27 Palanca de propulsión

Pos. Designación

- 28 Muelle recuperador
- 29 Martillo
- 29C Martillo (DAO)
- 30 Palanca del seguro
- 31 Pasador-eje del martillo
- 32 Empujador del martillo
- 33 Muelle del martillo
- 34 Casquillo del empujador del martillo
- 35 Pasador para empujador del martillo
- 36 Pestillo de retención
- 37 Muelle del pestillo de retención
- 38* Palanca de desarme
- 39 Pasador-eje del pestillo de retención
- 40* Muelle de la palanca de desarme
- 41 Muelle de corredera
- 42* Corredera para biela del disparador
- 43 Pasador para retención superior del cierre
- 44 Pasador para retención inferior del cierre
- 45 Cacha
- 46 Cuerpo del cargador
- 47 Retén del fondo del cargador
- 48 Muelle del cargador
- 49 Elevador del cargador
- 50 Fondo del cargador
- 51 Muelle para indicador del estado de carga
- 52 Indicador del estado de carga
- 53 Pasador elástico
- 54 Cartucho para eje de gatillo

Piezas de repuesto

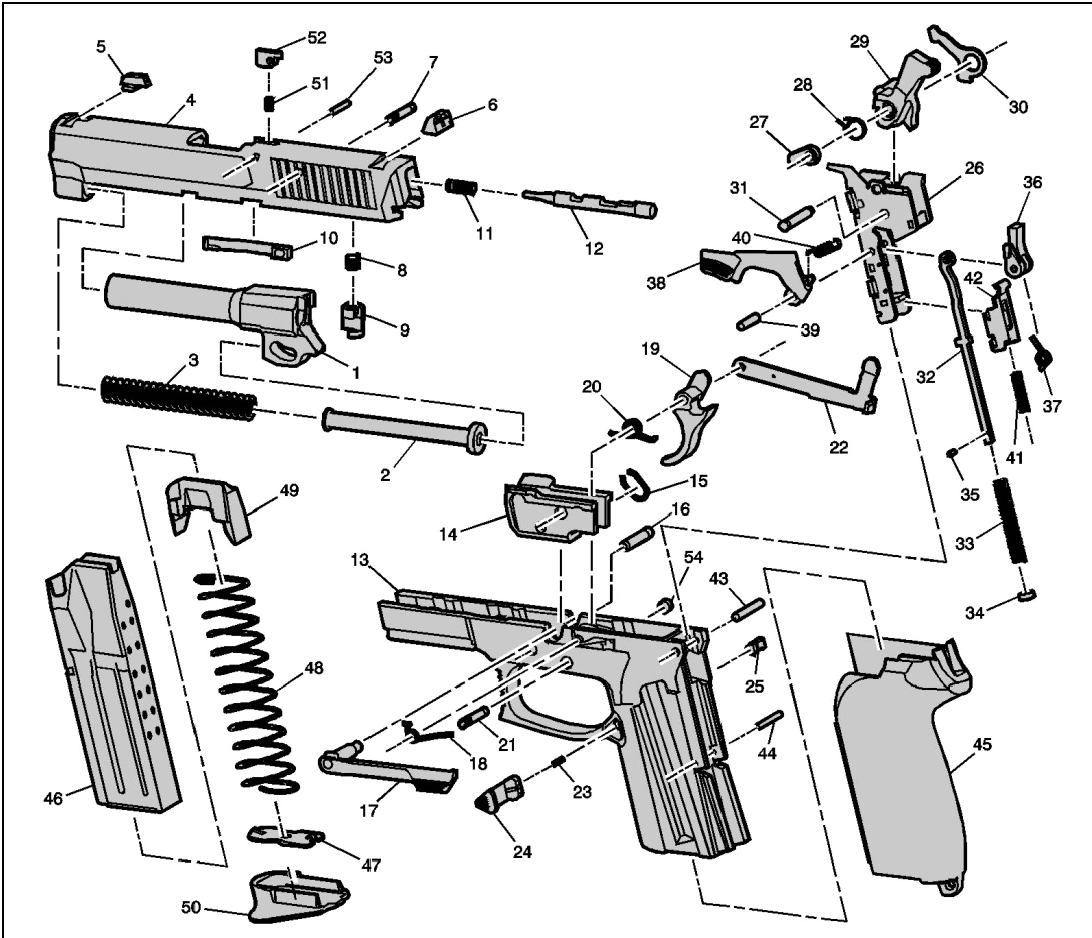


Fig. 21, Piezas de repuesto SP 2022



SIGSAUER

SIGSAUER

J. P. Sauer & Sohn GmbH
gegr. 1751

Sauerstr. 2-6
D-24340 Eckernförde
Alemania

Teléfono +49 4351 471 100
Telefax +49 4351 471 160
www.sigsauer.de