

MANUAL DE INSTRUCCIONES

CZ 75



ČESKÁ ZBROJOVKA
SINCE 1936

Antes de manipular con la pistola, lea cuidadosamente este manual y observe especialmente las siguientes instrucciones de seguridad.

Un manejo incorrecto y descuidado de la pistola podría producir un disparo no intencionado causando lesiones corporales, muerte o daños a la propiedad. Las mismas consecuencias pueden tener modificaciones no autorizadas, corrosión o uso de una munición no prescrita o averiada. El fabricante no se hará responsable por las consecuencias originadas en estos casos.

Antes de abandonar la fábrica, la pistola fue probada, revisada cuidadosamente y empaquetada. CZ no puede controlar la manipulación del producto una vez que el mismo abandone la fábrica. Por esta razón, al comprar esta pistola verifique que la misma esté descargada y sin averías.

Este Manual de Instrucciones deberá siempre acompañar la pistola, incluso cuando el arma fuese prestada o vendida.

CONTENIDO

INSTRUCCIONES DE SEGURIDAD	52
TERMINOLOGÍA Y DESCRIPCIÓN DE LA PISTOLA	55
INSTRUCCIONES DE USO	58
Munición	58
Extracción del cargador	58
Cargar el cargador	58
Cargar la pistola	58
Recarga durante el tiro	58
Descargar la pistola	59
Ajuste del seguro	59
Soltar el martillo (Decocking)	59
Función del advertidor	60
Ajuste de miras	60
INSTRUCCIONES DE MANTENIMIENTO	60
Desmontaje del arma para la limpieza	60
Desmontaje del percutor	61
Desmontaje del cargador	61
Limpieza de la pistola	61
Limpieza del ánima y la recámara	61
Limpieza de otras partes de la pistola	62
Conservación	62
Tratamiento de los residuos	62
LISTA DE COMPONENTES	63
ELIMINACIÓN DE FALLAS FUNCIONALES	64
DATOS TÉCNICOS	65
LISTA DE GRÁFICOS	66

INSTRUCCIONES DE SEGURIDAD

Mantenga siempre las instrucciones de seguridad para su seguridad personal y la de los demás.

1. Manipule siempre con su pistola como si fuese cargada.
2. No apunte nunca a ningún objeto, si no tenga la intención de disparar.
3. No confíe a nadie que la pistola esté descargada.
4. Antes de dejar de utilizar la pistola o entregarla a otra persona, verifique siempre que esté descargada.
5. Almacene la pistola descargada y con el martillo en la posición delantera.
6. No utilice nunca la pistola con otros fines que para disparar.
7. Nunca deje sin vigilancia una pistola cargada.
8. Antes de cargar el arma, asegúrese que el ánima del cañón, la recámara y la corredera estén limpios y sin obstrucciones. Limpie la pistola después del disparo tan pronto sea posible.
9. Utilice siempre una munición limpia, seca y de fabricación original, de alta calidad y en un buen estado, correspondiente al calibre de su pistola.
10. Nunca tome bebidas alcohólicas o utilice estupefacientes antes o durante el disparo.
11. Utilice protectores de oídos y gafas de tiro protectoras durante el tiro.
12. Si la pistola está cargada y con el martillo montado, mantenga el seguro en la posición de seguridad hasta el momento de estar preparado para el disparo. Al quitar el seguro apunte en un espacio seguro.
13. Mantenga libre la ventanilla de expulsión e impida que alguien se coloque en la dirección de la cartuchera expulsada.
14. No presionar el disparador y no introducir los dedos en el guardamonte del disparador, a no ser, que esté apuntando al blanco y preparado para disparar.
15. Antes de presionar el disparador, vuelva a controlar su objetivo y el espacio posterior del mismo. La bala puede atravesar el objetivo o desviarse fuera del mismo y pasar una distancia de varios cientos de metros.
16. Nunca dispare a una superficie dura, como una piedra, o la del agua por ejemplo.
17. No dispare nunca cerca de un animal que no esté entrenado para este tipo de ruido.
18. Al manipular con la pistola, evite todo tipo de "bromas".
19. Falla del disparo: En el caso de no producirse el disparo, mantenga el arma apuntando hacia el blanco de disparar o hacia un espacio seguro y espere treinta segundos. En el caso de producirse una ignición atrasada, el cartucho disparará en treinta segundos. Si no se produciría el disparo, retire el cartucho del cañón y

réviselo. Si la huella del percutor en el cartucho es débil o falta, antes de realizar el siguiente disparo deje revisar la pistola por un armero calificado.

20. Asegúrese siempre que la pistola no este cargada cuando vaya a limpiarla, almacenarla o transportarla.
21. Guarde siempre la munición y la pistola en depósitos seguros y bajo llave, fuera del alcance y la vista de los niños o gente no autorizada.
22. Nunca altere ninguna parte de la pistola, podría comprometer de una manera grave el correcto funcionamiento de la pistola o su seguridad.
23. Tenga en cuenta que la corrosión, el uso de munición dañada, el roce del arma con superficies duras u otros rudos movimientos podrían causar daños a la pistola, que no necesariamente se puedan percibir a simple vista. Si algo como esto ocurriera, entregue el arma a un especialista para ser examinada y probada.

REGLAMENTOS DE SEGURIDAD PARA EL USO DE MIRAS DE TRITIUM



Las miras de tritium MEPROLIGHT de tipo ML-17777 para pistolas CZ forman un juego con un guión luminoso (emisor de tritium de una actividad de 0,565 GBq) y miras luminosas posteriores - el alza (2 emisores de tritium de una actividad de 0,444 GBq), que se ensamblan en el arma a colas de milano exactas. El tritium en su forma gaseosa (99% HT y 1% HTO) se encuentra cerrado en ampollas de vidrio de borosilicato con luminófor, las mismas que se fijan con un pegante en una funda de metal de tal manera, que el uso y el almacenamiento de las miras no representen ningunos riesgos.

En la tercera generación de las miras se mantienen todos los elementos de ventaja de la generación anterior de miras MEPROLIGHT y se añaden algunas correcciones:

- Un amortiguador de golpes incorporado
- Un manguito de protección sólido que asegura la disminuída sensibilidad de las miras en caso de una manipulación tosca
- Una ventanilla fija de cristal para una mejor salida de luz y mejor protección contra el el daño
- Resistencia a la sumersión prolongada en disolventes y medios de limpieza de uso corriente
- Luminosidad garantizada utilizable e ininterrumpida durante el tiempo de 12 años
- Molde de empaque MV (el único molde ensayado y aprobado por las fuerzas armadas de Israel) protege las miras contra averías casuales, impide la manipulación inadecuada con la fuente de luz, impide la penetración de suciedad al sistema visual y el encubrimiento de la luz
- Asegura un paso más suave entre el apuntamiento durante el día y en la noche
- Un montaje sencillo (no requiere de ningunas modificaciones en el arma)

- No aumenta el peso ni el volumen
- Sin mantenimiento
- No necesita batería (no hay pérdidas de energía durante el clima frío)

Instrucciones de seguridad en caso de un daño de las miras

Bajo condiciones regulares de almacenamiento, uso y mantenimiento de las miras la radiación ionizante emitida no representa ningún riesgo para el usuario, ya que no se filtra a través de las fundas de metal en las cuales se encuentran fijadas las ampollas con los emisores. En caso de producirse un daño casual casi irreal de todas las ampollas en un juego de miras en el momento cuando el arma se encuentre en la posición de disparo (la posición, cuando las miras se encuentran más cerca del tirador), la dosis única efectiva no sobrepasaría el valor de 0,26 mSv. ¿Que representa este valor? Por ejemplo, es igual a:

- 1/12 de la dosis que un habitante corriente obtiene durante el año del fondo de radiación natural (3,5 mSv / año)
- es menos que 1/4 del límite general de la dosis efectiva para un habitante corriente

Primeros auxilios recomendados en caso de una inhalación del tritium en forma gaseosa

La forma gaseosa del tritium es prácticamente inerte y causa una moderada contaminación interior. En caso de una inhalación se recomienda aumentar la cantidad de líquidos y también, eventualmente administrar diuréticos (cerveza con bajo contenido de alcohol) para acelerar la vuelta del agua en el cuerpo.

OBLIGACIONES DEL PROPIETARIO DE MIRAS DE TRITIUM

1. De acuerdo a la legislación de la República Checa las miras son un emisor radioactivo durante el plazo de 6,5 años desde su adquisición.
2. Al adquirir las miras el propietario del equipo obtendrá un manual con instrucciones de uso seguro y un certificado sobre la hermeticidad de los emisores de radionúclido en el juego (el certificado del emisor de radionúclido cerrado), que debe guardar y presentarlo a las autoridades competentes en caso de ser requerido.
3. Durante la manipulación con el producto de tipo autorizado que es una fuente de radiación ionizante hay que respetar los reglamentos nacionales sobre la protección de la radiación ionizante (la legislación nacional correspondiente).
4. En caso de ser propietario de más de 9 juegos de miras (una actividad total que sobrepasa los 10 GBq), el propietario está obligado a pedir a las autoridades competentes la información sobre las obligaciones resultantes de la legislación nacional correspondiente.
5. Evitar tal manipulación que podría causar un grave daño mecánico de las miras.
6. No está permitido realizar tales modificaciones en las miras que podrían alterar propiedades importantes para la protección contra la radiación.

7. La miras no deben seguir utilizándose al ser destruidas o dañadas. El propietario debe recoger con seguridad los equipos así alterados y entregarlos al distribuidor o productor para su liquidación segura. El mismo procedimiento es válido en caso de la liquidación de miras que ya no se utilizan.
8. Para la manipulación con las miras valen las reglas generales de protección contra la radiación ionizante. Durante un uso corriente durante la vida útil de las miras no se requieren pruebas de hermeticidad.

El tipo de miras fue aprobado en la República Checa mediante la decisión de la autoridad competente bajo el no. 25169/2005, marca A1.

La empresa, eventualmente el representante responsable de la empresa:

Ing. Ladisláv Britaňák

TERMINOLOGÍA Y DESCRIPCIÓN DE LA PISTOLA

La denominación de las partes principales de la pistola utilizada en este Manual está indicada en el gráfico No. 1 en la parte interior de la tapa del libro. La denominación de todos los componentes de la pistola está indicada en el capítulo *Lista de componentes*.

La pistola CZ 75 es un arma de recarga semiautomática con la corredera cerrada. Se fabrica en varias versiones. Entre los rasgos característicos de cada versión destacan:

- Cargador de cartuchos de alta capacidad de dos filas
- Buen encaje en ambas manos
- Buenos resultados en el tiro instintivo (sin apuntar)
- Baja resistencia del disparador
- Alta precisión del tiro
- Alta vida útil
- Alta confiabilidad, aún utilizando varios tipos de balas
- Al efectuar el último disparo la corredera queda en posición abierta
- Adecuado para el tiro Combat
- La versión de P-01 y todas las versiones de SP-01 vienen equipadas en la parte delantera del armazón por rieles de sujeción para fijar accesorios especiales
- Las miras fijas vienen equipadas de tres puntos luminiscentes para apuntar durante la visibilidad baja, a pedido del cliente se pueden montar miras de tritio o micrométricas
- Las versiones SP-01 y SP-01 TACTICAL vienen equipadas con miras de tritium de manera estándar

Entre características específicas de cada una de las versiones pertenece también, además del calibre, tamaño, peso, capacidad del cargador, función del mecanismo de disparo, acabados de superficie, tipo de cachas y otras modificaciones específicas, la forma de garantizar la seguridad de la pistola - ver la siguiente tabla:

Versión	Función	Seguro	Decocking	Diente de seguridad	Bloqueo del percutor	Advertidor
CZ 75 B	SA/DA	sí	no	sí	sí	*
CZ 75 B SA	SA	sí	no	no	sí	*
CZ 75 BD	SA/DA	no	sí	sí	sí	*
CZ 75 POLICE	SA/DA	no	sí	sí	sí	sí
CZ 75 DAO	DAO	no	no	no	sí	*
CZ 75 COMPACT	SA/DA	sí	no	sí	sí	*
CZ 75 D COMPACT	SA/DA	no	sí	sí	sí	sí / *
CZ 75 SEMICOMPACT	SA/DA	sí	no	sí	sí	*
CZ 75 P-01	SA/DA	no	sí	sí	sí	*
CZ 75 SP-01	SA/DA	sí / no	sí / no	sí	sí	*
CZ 75 SP-01 PHANTOM	SA/DA	no	sí	sí	sí	*
CZ 75 SP-01 TACTICAL	SA/DA	no	sí	sí	sí	*

* a pedido especial

Notas características:

SA (Single Action)

La función simple del mecanismo de disparo. El martillo se monta manualmente y el disparo se efectúa después de apretar el disparador. El recorrido del disparador es corto, la resistencia es baja. El martillo permanece montado después de cada disparo.

DA (Double Action)

Función doble del mecanismo de disparo. Apretando el disparador, el martillo se monta y suelta. El recorrido del disparador es más largo y la resistencia del disparador es más alta que durante SA.

DAO (Double Action Only)

Es solamente la función doble del mecanismo de disparo. Después de cada disparo el martillo queda en la posición delantera y durante cada siguiente disparo vuelve a montarse presionando el disparador.

Diente de seguridad

El diente en el martillo sirve para impedir un disparo no intencionado en el caso, que al montar el martillo manualmente, éste resbala. Cuando el martillo se encuentra en el diente de seguridad, no se apoya en la cerradura, sino que está saliendo un poco hacia atrás.

Bloqueo del percutor

Impide el movimiento del percutor si el disparador no se encuentra presionado. Disminuye el riesgo de un disparo no intencionado en el caso de una manipulación inapropiada con el arma, sobre todo durante la caída de la pistola cargada.

Soltando el martillo (Decocking)

Sirve para desplazar el martillo de la posición montada hacia el diente de seguridad sin la necesidad de presionar el disparador. Se utiliza sobre todo cuando se encuentra algún cartucho en la recámara. En este caso, soltando el martillo, la pistola está segura para una manipulación regular y, a su vez, preparada para un uso inmediato.

INSTRUCCIONES DE USO

Munición

Utilice exclusivamente una munición estándar de fabricación industrial y del calibre correspondiente, que responde a las prescripciones de CIP (Una organización internacional para pruebas de armas de fuego manuales y la munición) o SAAMI (una norma norteamericana para armas y munición). El uso de otro tipo de cartuchos podría causar fallas, daños en el arma o heridas al tirador.

Extracción del cargador

Agarre la pistola con la mano derecha (izquierda), con el dedo pulgar (dedo medio) presione el retén del cargador y con la mano libre retire el cargador. El cargador sobresale del almacén de la pistola en 5 a 10 mm, así que puede ser retirado con la otra mano.

Cargar el cargador

Sujete el cargador en la mano colocando la boca del cañón hacia arriba. Coloque un cartucho a la parte delantera del elevador del cargador y presiónelo hacia abajo y para atrás, hasta que tope el lado posterior del cargador. El siguiente cartucho coloque encima del anterior e introduzca de la misma manera (dib. 2).

El número de cartuchos en el cargador puede constatar a través de los agujeros de inspección ubicados a los lados del cargador. No intente a extender la capacidad del cargador - ya que esto podría causar un acceso defectuoso del primer cartucho a la recámara.

Cargar la pistola

AL CARGAR LA PISTOLA APUNTE SIEMPRE HACIA UN ESPACIO SEGURO!

Introduzca el cargador lleno a la pistola y verifique que permanezca retenido por el retén del cargador.

Sujete la pistola con una mano por la empuñadura y con los dedos pulgar e índice de la otra mano agarre la parte ranurada de la cerradura. Hale la corredera en la dirección hacia atrás hasta el tope y suéltela (dib. 3). Durante este procedimiento se monta el martillo y el cartucho se introduce en la recámara. Ahora, la pistola está lista para disparar. Si no va a disparar de inmediato asegure el arma de cualquier forma indicada más adelante en la parte *Seguro de la pistola* (en la versión sin el seguro en la parte *Soltar el martillo*).

Recarga durante el tiro

Después de disparar el último cartucho, la corredera permanecerá en la posición posterior. Saque el cargador vacío e introduzca uno nuevo. Con la mano que dispara presione el retén de la corredera en la dirección hacia abajo (dib. 4) o con la otra mano hale la corredera hacia atrás y suéltela (dib. 3). La pistola está nuevamente cargada y lista para disparar.

Descargar la pistola

APUNTE HACIA UN ESPACIO SEGURO!

- Retire el cargador
- Hale hacia atrás la corredera y verifique que el cartucho fue expulsado de la recámara y desechado
- Suelte la corredera hacia adelante
- Presione el disparador (disparo en seco)

Ajuste del seguro

La parte *Ajuste del seguro* no vale para la versión con decocking!

Desplace el seguro en la dirección hacia arriba a la posición de seguridad (dib. 5), hasta que cubra la marca roja. De esta manera el mecanismo disparador y la corredera quedan bloqueados y consecuentemente no es posible apretar el disparador ni movilizar la corredera. De este modo se puede asegurar la pistola sólo en el caso de estar montado el martillo y por eso lo utilizamos principalmente durante una interrupción del disparo de intervalos cortos.

Aparte del método previamente descrito es posible mantener la pistola con el cartucho en la recámara en un estado de seguridad, en el cual está preparada para el tiro inmediato:

Agarre la pistola cargada por la empuñadura, APUNTE HACIA UN ESPACIO SEGURO. Con el dedo pulgar presione la superficie ranurada del martillo, presione el diparador y traslade el martillo lentamente hacia adelante (dib. 6) hasta que se apoye de la cerradura o del diente de seguridad del martillo. Afloje el disparador. ¡Lleve a cabo este procedimiento con extrema cautela para impedir un disparo no intencionado! ¡Recomendamos practicar esta operación con la pistola descargada!

En este estado la pistola se encuentra segura para una manipulación de rutina y, a su vez, queda preparada para el uso inmediato. No es posible activar el seguro intencionalmente para no imposibilitar la disponibilidad de la pistola para un disparo inmediato mediante una activación del seguro casual.

Recuerde, que la mejor manera de asegurar la pistola es tenerla descargada y guardada en un lugar seguro!

Soltar el martillo (Decocking)

La parte *Soltar el martillo* no vale para la versión con el seguro!

APUNTE HACIA UN ESPACIO SEGURO y presione el manipulador del decocking (dib. 7).

Presionando el manipulador del decocking, el martillo se traslada de la posición montada al diente de seguridad sin la necesidad de presionar el disparador. Si se encuentra algún cartucho en la recámara, soltando el martillo, la pistola está segura para una manipulación regular y lista para el tiro mediante la función DA.

Función del advertidor

El advertidor sobresaliente del nivel de la superficie superior de la cerradura señala la presencia del cartucho en la recámara (se entrega solamente a pedido especial). El estado del advertidor se puede verificar con la vista y tacto.

Ajuste de miras

La mira de la pistola fue ajustada en la fábrica para una distancia de 25 m de tal manera, que el punto central del impacto esté concordando aproximadamente con el punto de mira.

Es posible realizar la corrección lateral desplazando el alza en la ranura de milano y asegurándola con un centropunto. La corrección de la elevación se realiza cambiando el alza por una más alta o más baja.

De ser necesario es posible cambiar las alzas por unas ajustables de un tipo adecuado, eventualmente cambiar también el guión, que está asegurado con un pasador flexible. Estas modificaciones deben realizarse en un taller especializado.

ATENCIÓN:

En la versión CZ 75 P-01 es necesario, antes de realizar la corrección lateral del alza, aflojar el tornillo que asegura el alza contra la caída. Después de ajustar el alza es necesario volver a atornillar el tornillo.

INSTRUCCIONES DE MANTENIMIENTO

Desmontaje del arma para la limpieza

APUNTAR HACIA UN ESPACIO SEGURO!

1. Retire el cargador. No es posible desmontar una pistola con el cargador adentro!
2. Si la pistola viene con un seguro, desactívelo para poder movilizar la corredera.
3. **ASEGÚRESE QUE NO HAYA NINGÚN CARTUCHO EN LA RECÁMARA!**
4. Incline el martillo hacia atrás un poco y suéltelo, de manera que quede retenido en el diente de seguridad. En este estado la manipulación es la más fácil.
5. Introduzca el dedo pulgar de la mano izquierda por el guardamonte, con el resto de los dedos sujete la parte delantera de la cerradura desde arriba (dib. 8). Desplace la corredera un poco para atrás hasta que se igualen las rayas en la parte posterior del armazón y de la cerradura.
6. **MANTENGA EMPAREJADAS LAS RAYAS** y desde el lado derecho presione (golpee) en el retén de la cerradura, por ejemplo, con el piso del cargador (dib. 9). Retire el retén de la cerradura del lado izquierdo.
7. Traslade la cerradura con el cañón para adelante.
8. Retire el muelle de avance con la guía y, finalmente, el cañón.

Este tipo de desmontaje es suficiente para un mantenimiento rutinario. Después de disparar una mayor cantidad de cartuchos desmonte también el percutor y el cargador.

Desmontaje del percutor

El desmontaje y la limpieza del percutor entregue a un taller especializado.

Desmontaje del cargador

Por el agujero en el fondo del cargador presione el pestillo del fondo del cargador (en el caso de que la construcción es diferente mueva el trinquete del fondo del cargador en la posición de desmontaje) y desplácelo unos 5 mm para adelante. Después coloque el dedo pulgar sobre la base para sostener el muelle y con la otra mano desplace el fondo de sus rieles de guía. Tenga mucho cuidado, que durante este desmontaje no se produzcan heridas por el muelle lanzado.

ATENCIÓN:

No desmonte ningunas otras partes de la pistola. Si está convencido que su pistola necesita algún ajuste o reparación, asegúrese de encomendar esta tarea a un taller especializado!

Limpieza de la pistola

Limpie la pistola

- Después de cada uso
- Siempre después que entre en contacto con humedad
- Lo más antes posible después del disparo
- Por lo menos una vez al año en climas templados
- En condiciones climáticas exigentes por lo menos una vez al mes

Limpieza del ánima y la recámara

En caso que no se haya disparado de la pistola o si solamente se han disparado pocos cartuchos, limpie el ánima y la recámara con un pedazo de tela seca colocado en un extremo de una baqueta. Cambie los trapitos tantas veces, hasta que el último pedazo sea limpio.

Cuando el ánima se encuentre muy sucia, aplique en ella y en la recámara una solución limpiadora, deje actuar aproximadamente 10 minutos (el tiempo de actuación puede variar de acuerdo con el tipo del producto de limpieza) y limpie con un cepillo. Seque el ánima y la recámara con un pedazo de tela limpio y verifique, si se eliminaron todos los residuos. Repita el procedimiento en caso de necesidad.

Introduzca la baqueta y el cepillo en el cañón a través de la recámara para evitar que la boca del cañón se desgaste o dañe. Pase el cepillo por todo el largo del cañón antes de invertir el movimiento. Si trata de cambiar de dirección con el cepillo dentro del cañón, el cepillo podría atascarse.

Limpieza de otras partes de la pistola

Las otras partes del arma (incluyendo las superficies externas del cañón) deben limpiarse con una tela seca, un cepillo de dientes viejo, un cepillo de cerdas de bronce o un raspador de madera. Durante la limpieza se puede utilizar también un aceite de preservación o querosene. Sin embargo, no emplee nunca la solución determinada para la limpieza del ánima del cañón! Estas soluciones podrían permanecer en las hendiduras de los componentes y con el tiempo causar corrosión.

Comprobar que ningún trozo de tela o alguna cerda de cepillo hayan quedado alojados en alguna parte de la pistola.

Conservación

Una vez que el ánima del cañón, la recámara y todas las partes accesibles estén limpias y secas, frótelas con un paño remojado en aceite de preservación o aplique dicho aceite mediante un rociador. Retire luego el exceso de aceite.

Antes de disparar, seque completamente el ánima del cañón. Si utiliza la pistola en temperaturas muy bajas, retire el aceite de todas las partes accesibles y aplique un lubricante especial determinado para estas condiciones climáticas.

La grasa preservante utilice únicamente en el caso de un almacenaje de larga duración en condiciones climáticas extremas. Antes de usar la pistola, retire dicha grasa por completo.

Tratamiento de los residuos

Si son manejados de manera correcta, el material, los envases y los embalajes del producto no tienen ninguna incidencia negativa ni sobre la salud humana ni sobre el medio ambiente. Si necesita deshacerse del producto o su embalaje, los componentes metálicos (acero, metales de color), los plásticos, la madera y el papel-cartón tienen que ser depositados selectivamente en los contenedores destinados para estos materiales.

LISTA DE COMPONENTES

1	Armazón *	34	Muelle del tirante del disparador
2	Retén de la corredera *	35	Tornillo del muelle del retén del cargador
3	Muelle del retén de la corredera *	36	Camisa del cargador *
4	Pasador del muelle del retén de la corredera	37	Fondo del cargador *
5	Disparador *	38	Trinquete del fondo del cargador *
6	Perno del disparador	39	Muelle del cargador *
7	Tirante del disparador *	40	Aportador *
8	Muelle del disparador	41	Muelle de avance *
9	Perno (3x)	42	Guía del muelle de avance *
10	Eyector *	43	Cañón *
11	Retén del martillo *	44	Cerradura *
12	Muelle del retén del martillo	45	Guión
13	Perno del retén del martillo *	46	Pasador del guión
14	Palanca del bloqueo	47	Advertidor *
15	Muelle de la palanca del bloqueo	48	Muelle del advertidor *
16	Martillo *	49	Tuerca del advertidor *
17	Interruptor *	50	Extractor *
18	Perno del martillo	51	Perno del extractor
19	Pasador de seguridad del perno del martillo	52	Muelle del extractor
20	Varilla del muelle de percusión *	53	Alza *
21	Muelle de percusión	54	Percutor
22	Tapón del muelle de percusión *	55	Muelle del percutor
23	Pasador del tapón del muelle de percusión	56	Tornillo de seguridad *
24	Guía del cargador	57	Pasador del percutor
25	Pasador de la guía del cargador	58	Tope del bloqueo del percutor
26	Cacha izquierda *	59	Muelle del tope del bloqueo
27	Cacha derecha *	60	Manipulador del decocking *
28	Tornillo de la cacha (2x)	61	Palanca del decocking *
29	Seguro *	62	Muelle de la planca del decocking *
30	Trinquete del seguro *	63	Elemento de seguridad *
31	Muelle del trinquete del seguro *	64	Seguro derecho *
32	Retén del cargador *	65	Trinquete del seguro derecho *
33	Muelle del retén del cargador	66	Manipulador del decocking derecho *
		67	Arandela (2x) *
		68	Tornillo del disparador *

Nota:

* Los componentes demarcados de esta manera difieren en las variadas versiones, eventualmente en algunas versiones faltan completamente.

ELIMINACIÓN DE FALLAS FUNCIONALES

Con un uso y mantenimiento correcto hay muy poca probabilidad que se produzca una avería. En caso de producirse tal situación, diríjase con las siguientes instrucciones.

ATENCIÓN - En caso que se produzca una falla durante el disparo, aumenta notablemente la probabilidad de un disparo no intencionado. Por esta razón, durante la eliminación de la falla mantenga al pie de letra las instrucciones de seguridad indicadas más arriba. Apunte siempre hacia un espacio seguro, no dé la vuelta a la pistola enfrente suyo ni frente a otras personas, no coloque las manos delante de la boca del cañón!

Si utiliza la pistola solamente para su protección personal o con fines de servicio, consiga tan llamados cartuchos de escuela y entrene una eliminación rápida de fallas abajo descritas.

Falla	Causa probable	Forma de eliminarla
El cartucho no entra en la recámara o no ajusta la cerradura	El cargador no está encajado suficientemente o se encuentra averiado. El arma o los cartuchos están sucios o excesivamente lubricados.	Introduzca correctamente el cargador o utilice uno nuevo. Limpie el arma y los cartuchos, eventualmente lubrique suavemente.
Fallos al disparar	Cartucho defectuoso. El agujero del percutor se encuentra sucio o se utilizó un lubricante inadecuado bajo temperaturas ambientales bajas.	Vuelva a apretar el disparador. Si no se produzca el disparo prosiga según el punto 19 de las Instrucciones de seguridad. Desmonte y limpie el percutor, eventualmente utilice un lubricante para temperaturas bajas.
El disparo suena "débil", la cartuchera no fue expulsada	El cartucho se activó, pero no hubo pólvora en la cartuchera.	Descargue el arma y compruebe que la bala no ha quedado atascada en el cañón. Un siguiente disparo eventual podría ocasionar serios daños al cañón!
La vaina no ha sido expulsada	La recámara, el extractor o la munición sucios, eventualmente el uso de un lubricante inadecuado para temperaturas bajas.	Limpie y seque la pistola, eventualmente lubríquela con un lubricante adecuado. Utilice munición nueva y limpia.

Si no es posible, reparar las fallas según las instrucciones arriba descritas, entregue la pistola para una revisión y reparación en un taller especializado.

DATOS TÉCNICOS

Versión	CZ 75 B CZ 75 B SA CZ 75 BD CZ 75 DAO CZ 75 POLICE	CZ 75 COMPACT *3	CZ 75 D COMPACT CZ 75 P-06	CZ 75 P-01	CZ 75 SEMICOMPACT	CZ 75 SP-01 PHANTOM	CZ 75 SP-01 TACTICAL
	Calibre	9 mm Luger 9 x 21 ^{*2} .40 S&W	9 mm Luger 9 x 21 .40 S&W				
Longitud total [mm]	206	184	184	184	184	210	207
Altura total [mm]	138	128	128 / 142 ^{*7}	137	138	150	147 / 155 ^{*6}
Ancho [mm]	35	35	35 / 37 ^{*7}	37	35	38	37
Peso con el cargador vacío [g]	1000	920	720 / 820 ^{*7}	800	960	800	1180
Material del armazón	acero / aleación ligera ^{*4} / acero inoxidable ^{*5}	acero	acero / aleación ligera	aleación ligera	acero	polímero	acero
Longitud del cañón (sin la rampa) [mm]	114 / 119	92,5	92,5	92,5	92,5	114	114 / 119
Distancia entre miras [mm]	155	135	135	135	135	155	155
Capacidad del cargador 9 mm Luger 9 x 21 .40 S&W	16 / 10 ^{*1} 16 ^{*1} 10 ^{*1}	14 ^{*1} 14 ^{*1} 10 ^{*1}	14 ^{*1} - 10 ^{*7}	10 ^{*1} - -	16 ^{*1} - -	18 18 ^{*1} -	18/10 ^{*1} - 14 ^{*6}

*1 A algunos países se suministran pistolas con una capacidad del cargador menor conforme a las leyes locales

*2 No vale para la versión CZ 75 B SA

*3 Las dimensiones valen para la versión básica

*4 vale solamente para las versiones CZ 75 B y CZ 75 BD

*5 vale solamente para las versiones CZ 75 B

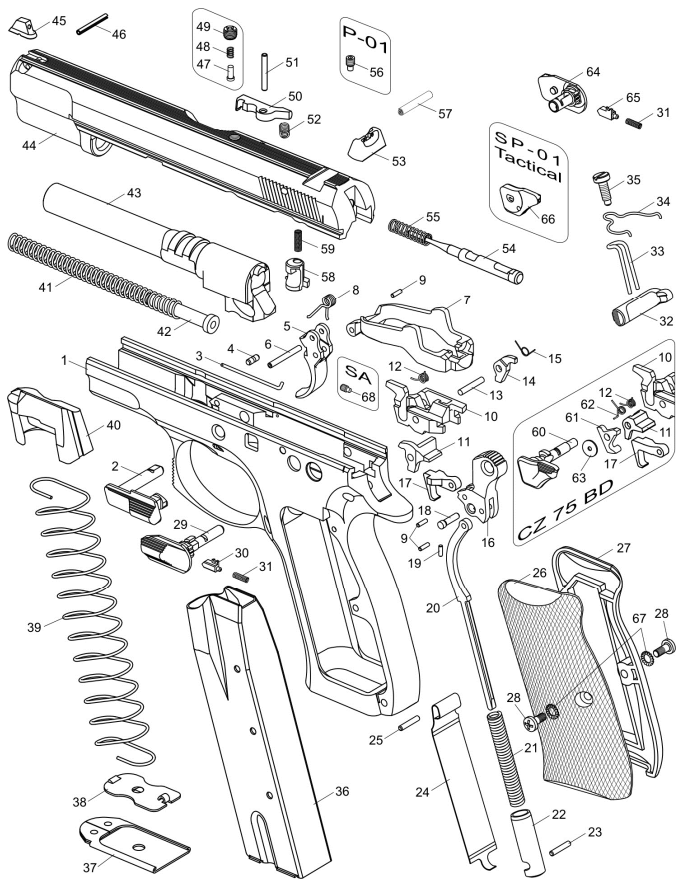
*6 vale solamente para las versiones CZ 75 SP-01 .40 S&W

*7 vale solamente para las versiones CZ 75 P-06

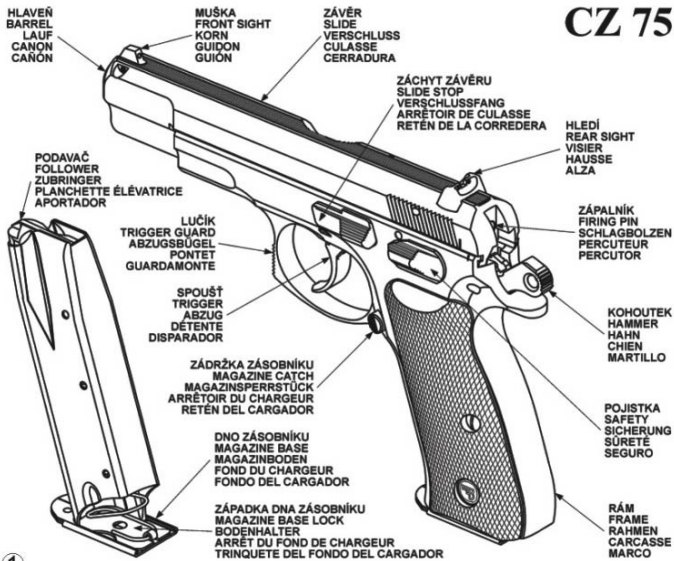
LISTA DE GRÁFICOS

1. Denominación de los componentes básicos
2. Carga del cargador
3. Carga de la pistola
4. Liberación de la corredera de su "posición de alerta" (de la "posición de caza") presionando el retén de la corredera
5. Desplazamiento del seguro a la posición de seguridad
6. Liberación del martillo en la versión con el seguro
7. Liberación del martillo
8. Colocación de la cerradura en la posición del desmontaje
9. Un desplazamiento pequeño del retén de la corredera aprovechando el piso del cargador

El productor se reserva el derecho de realizar cambios que podría considerar indispensables para mejorar sus modelos o para satisfacer los requerimientos de la producción o del comercio.



CZ 75



①



②



③



④



⑤



⑥



⑦



⑧



⑨